



ЗАО «ЗУБР ОВК» РОССИЯ, 141002, Московская область, г. Мытищи 2, а/я 36

Производитель оставляет за собой право вносить изменения в характеристики изделия без предварительного уведомления.
Приведенные иллюстрации не являются обязательными. Ответственность за опечатки исключается.

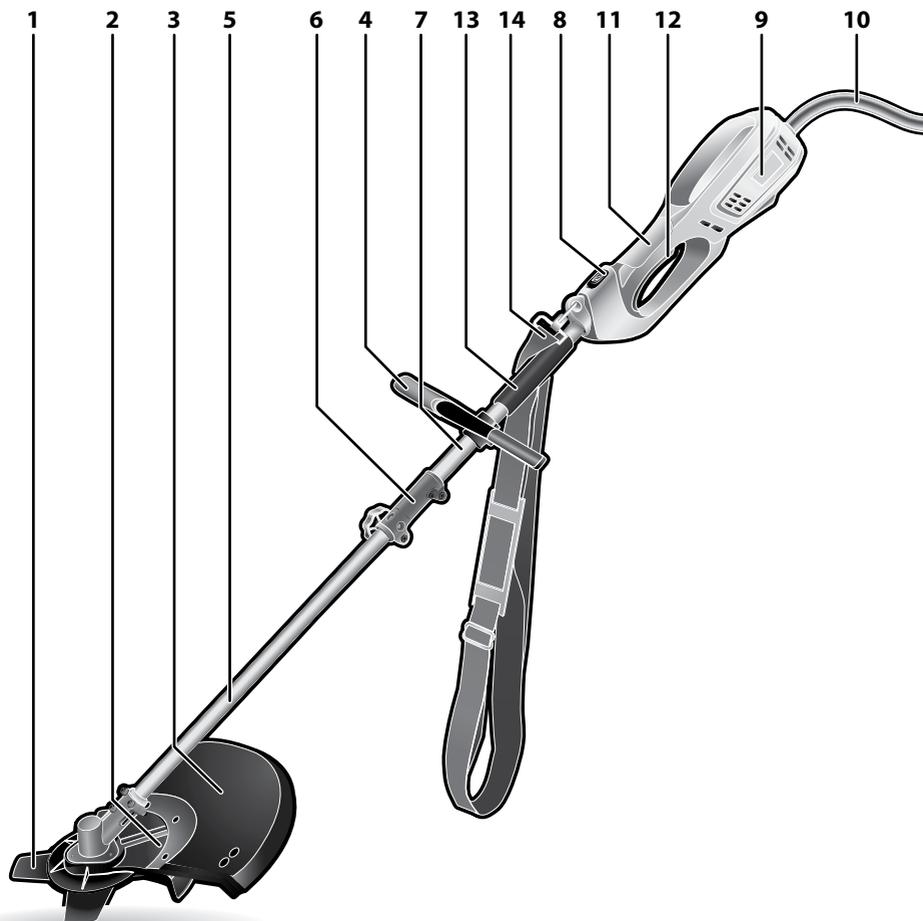
www.zubr.ru

Версия: 140716

Руководство по эксплуатации

Триммер электрический

ЗТЭ-1000 | ЗКРЭ-1200



Уважаемый покупатель!

При покупке изделия:

- ▶ требуйте проверки его исправности путем пробного включения, а также комплектности согласно комплекту поставки;
- ▶ убедитесь, что гарантийный талон оформлен должным образом и содержит серийный номер изделия, дату продажи, штамп магазина и подпись продавца.

Перед первым включением изделия внимательно изучите настоящее руководство по эксплуатации и строго выполняйте содержащиеся в нем требования. Только так Вы сможете научиться правильно обращаться с изделием и избежите ошибок и опасных ситуаций. Храните данное руководство в течение всего срока службы Вашего изделия.

Помните! Изделие является источником повышенной травматической опасности.

⚠ ВНИМАНИЕ

НИ В КОЕМ СЛУЧАЕ не устанавливайте на изделие другие режущие инструменты (нестандартные изделия, пильные и зубчатые диски) - это может привести к травмам и повреждениям изделия.

Изделие имеет повышенный уровень шума и вибрации. Рекомендуется работа с применением средств индивидуальной защиты и ограничение времени работы.

Работа без защитного кожуха ЗАПРЕЩАЕТСЯ.

Не допускайте детей и лиц, незнакомых с правилами эксплуатации и требованиями настоящей инструкции, к каким-либо операциям и работам с изделием.

Назначение и область применения

Триммер электрический предназначен для кошения травы на садовых участках и газонах.

Внимательно изучите настоящее руководство по эксплуатации, в том числе раздел «Инструк-

ции по эксплуатации» и Приложение «Общие инструкции по безопасности». Только так Вы сможете научиться правильно обращаться с изделием и избежите ошибок и опасных ситуаций.

Изделие предназначено для непродолжительных работ при нагрузках средней интенсивности в районах с умеренным климатом с характерной температурой от +1 до +40 °С, относительной влажностью воздуха не более 80% и отсутствием прямого воздействия атмосферных осадков и чрезмерной запыленности воздуха.

Изделие соответствует требованиям:

- ▶ ТР ТС 004/2011 «О безопасности низковольтного оборудования» ст. 4, абзацы 1-5, 9;
- ▶ ТР ТС 020/2011 «Электромагнитная совместимость технических средств» ст. 4, абзацы 2, 3.

Настоящее руководство содержит самые полные сведения и требования, необходимые и достаточные для надежной, эффективной и безопасной эксплуатации изделия.

В связи с продолжением работы по усовершенствованию изделия, производитель оставляет за собой право вносить в его конструкцию незначительные изменения, не отраженные в настоящем руководстве и не влияющие на эффективную и безопасную работу изделия.

Технические характеристики

Артикул	ЗТЭ-1000	ЗКРЭ-1200
Напряжение сети питания, В	220	220
Частота тока, Гц	50	50
Номинальная потребляемая мощность, Вт	1000	1200
Частота вращения на холостом ходу, об/мин	7500	8000
Диаметр кошения леской/ножом, мм	350/-	380/230
Толщина лески, мм	2	2
Тип катушки	полуавтоматическая	полуавтоматическая
Разъемная штанга	есть	есть
Поддержание оборотов под нагрузкой	есть	есть
Уровень звукового давления (к=3), дБ	76	87
Уровень звуковой мощности (к=3), дБ	96	101
Среднеквадратичное виброускорение (к=1.5), м/с ² :		
основная рукоятка	2.49	2.49
дополнительная рукоятка	3.81	3.81
Класс безопасности по ГОСТ 12.2.007.0-75	II класс	II класс
Вес, кг	4.3	4.8
Срок службы, лет	5	5

Комплект поставки

Триммер	1 шт.	1 шт.
Плечевой ремень	1 шт.	1 шт.
Защитный кожух	1 шт.	2 шт.
Дополнительная рукоятка	1 шт.	1 шт.
Набор крепежа	1 шт.	1 шт.
Ключ	1 шт.	1 шт.
Нож	-	1 шт.
Катушка с леской	1 шт.	1 шт.
Инструкции по безопасности	1 экз.	1 экз.
Руководство по эксплуатации	1 экз.	1 экз.

⚠ ВНИМАНИЕ

Проверьте отсутствие повреждений инструмента и комплекта деталей, которые могли возникнуть при транспортировке.

Инструкции по применению

Устройство

- 1 Нож (только для ЗКРЭ-1200)
- 2 Щиток ножа (только для ЗКРЭ-1200)
- 3 Защитный кожух
- 4 Дополнительная рукоятка
- 5 Нижняя часть штанги
- 6 Соединительная муфта
- 7 Верхняя часть штанги
- 8 Кнопка блокировки
- 9 Двигатель
- 10 Кабель
- 11 Основная рукоятка
- 12 Выключатель
- 13 Противоскользящая накладка
- 14 Ремень
- 15 Катушка с леской
- 16 Корпус редуктора (только для ЗКРЭ-1200)
- 17 Винт
- 18 Гровер
- 19 Шайба
- 21 Фланец верхний
- 22 Нижняя планшайба
- 23 Гайка
- 24 Шплинт
- 25 Прижим для крепления удлинителя
- 26 Кнопка катушки
- 27 Барабан катушки
- 28 Леска
- 29 Пружина
- 30 Крышка катушки

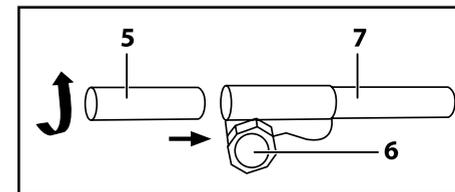
Сборка

⚠ ВНИМАНИЕ

Все работы, связанные со сборкой регулировкой и настройками, производите только при отключенном от электрической сети изделии.

Сборка штанги:

- ▶ ослабьте зажимную рукоятку соединительной муфты 6, открутив ее против часовой стрелки;



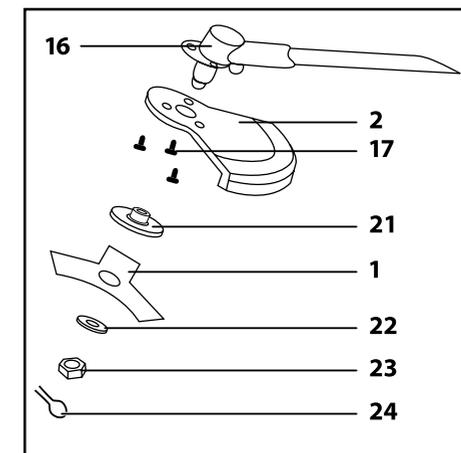
- ▶ совместите верхнюю и нижнюю штанги. Для облегчения установки совместите фиксирующую кнопку с направляющим пазом соединительной муфты;
- ▶ состыкуйте верхнюю и нижнюю штанги. При этом фиксирующая кнопка должна зафиксироваться (защелкнуться) в направляющем пазе соединительной муфты;

Примечание! Если кнопка не зафиксировалась в направляющем пазе соединительной муфты, то следует слегка повернуть нижнюю штангу относительно верхней до момента фиксации.

- ▶ затяните зажимную рукоятку соединительной муфты, закрутив ее по часовой стрелке.

Примечание! В процессе работы с изделием периодически проверяйте степень затяжки зажимной рукоятки соединительной муфты. При необходимости, затяните ее.

Установка ножа (только для ЗКРЭ-1200):



- ▶ снимите (если установлена) катушку в порядке, обратном установке (см. ниже);

- ▶ установите на фланец редуктора 16 щиток 2, ориентируя его в сторону оператора, и закрепите тремя винтами 17 на корпусе редуктора;

⚠ ВНИМАНИЕ

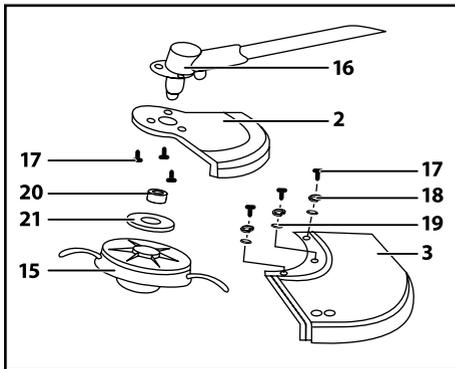
Работа без защитного кожуха ЗАПРЕЩАЕТСЯ.

- ▶ установите на выходной вал верхний фланец **21**, совместив полукруглую выемку на фланце с ответной на фланце редуктора. Вставьте в получившееся отверстие штырь-фиксатор;
- ▶ установите на фланец режущий нож **1**;
- ▶ установите прижимную шайбу **22** и гайку **23**;
- ▶ удерживая штырем вал от проворачивания, крепко затяните гайку **23** и застопорите ее, вставив в отверстие вала шплинт **24** и разведя его концы;
- ▶ удалите фиксирующий ключ.

Снятие ножа (для очистки, замены или хранения) производите в обратной последовательности.

Примечание! При установке ножа после использования катушки допускается не снимать защитный кожух **3**.

Установка катушки:



- ▶ снимите (если установлен) нож (только для ЗКРЭ-1200) в порядке, обратном установке (см. выше);
- ▶ установите (только для ЗКРЭ-1200) на корпус редуктора щиток **2** и закрепите его (см. выше);
- ▶ установите (если не установлен) на щиток **2** кожух **3** и закрепите его тремя винтами;

⚠ ВНИМАНИЕ

Работа без защитного кожуха ЗАПРЕЩАЕТСЯ.

- ▶ установите на выходной вал втулку **20**;

Для ЗТЭ-1000:

- ▶ установите катушку в сборе на выходной вал и накрутите гайку-барашек, вращая против часовой стрелки (левая резьба);
- ▶ удерживая катушку рукой за корпус от проворачивания, плотно закрутите гайку-барашек и подтяните прилагаемым ключом;

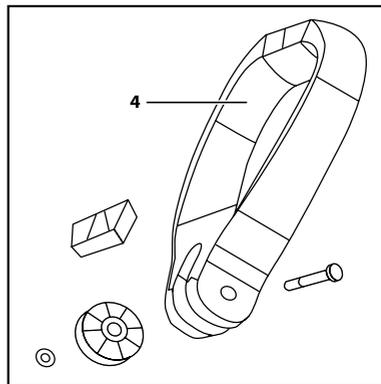
Для ЗКРЭ-1200

- ▶ установите на выходной вал верхний фланец **21**, совместив полукруглую выемку на фланце с ответной на фланце редуктора. Вставьте в получившееся отверстие штырь-фиксатор;
- ▶ накрутите катушку **15** на вал, вращая против часовой стрелки (левая резьба);
- ▶ удерживая штырем вал от проворачивания, плотно ЗАТЯНИТЕ катушку;

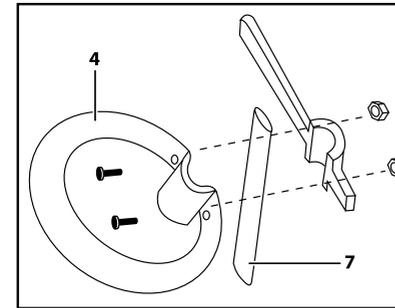
- ▶ удалите фиксирующий ключ.

Снятие катушки (для заправки лески или замены) производите в обратной последовательности.

Установка рукоятки дополнительной:

Для ЗТЭ-1000:

- ▶ установите рукоятку на соответствующий кронштейн верхней штанги, закрепив осевым болтом через ушки рукоятки и кронштейна;
- ▶ наверните на болт гайку-барашек;

Для ЗКРЭ-1200

- ▶ установите рукоятку на верхнюю часть штанги;
- ▶ установите с обратной стороны штанги крепежный фланец;
- ▶ стяните обе части рукоятки винтами;

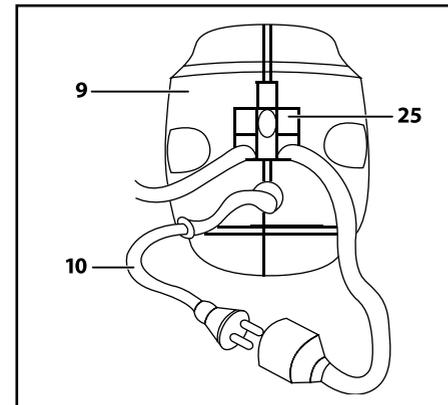
- ▶ отрегулируйте положение рукоятки на штанге для удобства работы и крепко затяните винты крепления.

Установите ремень **14**, зацепив карабин за ушко на верхней штанге.

Подключите изделие к сети через удлинитель. Для крепления удлинителя (во избежание разьединения питания при работе) используйте крюк на корпусе двигателя.

⚠ ВНИМАНИЕ

Во избежание травм и повреждений, а также выхода изделия из строя, подключение изделия к сети осуществляйте только с помощью удлинителей, предназначенных для использования вне помещений.



Перед началом работы:

- ▶ оденьте подходящую одежду - длинные брюки и закрытую обувь;

⚠ ВНИМАНИЕ

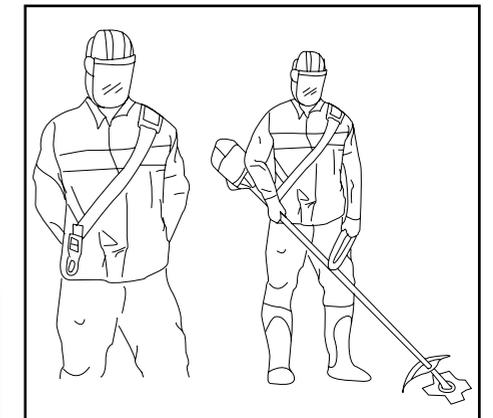
Во избежание травм и повреждений НЕ РАБОТАЙТЕ босиком или в открытой обуви;

- ▶ при работе используйте средства индивидуальной защиты – очки или маску, наушники;
- ▶ удалите детей и животных из зоны кошения на расстояние не менее 15 метров;
- ▶ удалите из зоны кошения все предметы, которые могут повредить режущий инструмент изделия или быть захвачены и выброшены из-под движущихся частей инструмента.

Порядок работы**⚠ ВНИМАНИЕ**

Во избежание травм и повреждений не работайте с изделием при влажной траве.

Оденьте на себя ремень изделия.



Для включения изделия нажмите кнопку блокировки **8** и, не отпуская ее, нажмите клавишу **12** выключателя.

⚠ ВНИМАНИЕ

Перед началом кошения дождитесь полной раскрутки двигателя.

Кошение производителе:

- ▶ удерживая штангу в положении, при котором режущий инструмент расположен параллельно земле;
- ▶ при максимальных оборотах (для большей эффективности);
- ▶ вдали от стволов деревьев, фундаментов, бордюров и проч.;

▲ ВНИМАНИЕ

Контакт вращающегося ножа с твердыми предметами (стволами, корнями, строениями и прочими) может вызвать отскок штанги в сторону, в том числе и в направлении оператора, что может привести к повреждениям и травмам.

- ▶ слева направо (в направлении вращения режущего инструмента);
- ▶ ножом (только для ЗКРЭ-1200), если необходимо косить мелкий кустарник или растения с толстыми стеблями;
- ▶ леской, если необходимо косить траву;
- ▶ в несколько проходов при высоте растительности более 20 см.

Если во время кошения режущий нож (только для ЗКРЭ-1200) ударился о посторонний предмет, НЕ МЕДЛЕННО выключите изделие, дождитесь полной остановки ножа и внимательно осмотрите его на предмет видимых механических повреждений. Не начинайте работу до полного устранения выявленных повреждений. Работа с поврежденным ножом может привести к повышенной вибрации и повреждениям других элементов изделия.

При кошении леска расходуется. Скорость расхода зависит от нескольких факторов (тип и толщина лески, тип скашиваемой растительности). Для выпуска лески необходимо кратко ударить нижней частью катушки о землю (при вращении катушки), избегая удара о камень. Леска будет выпущена на несколько сантиметров, излишки обрежутся ножом на кожухе 3.

При перерыве или по окончании работы выключите изделие, отпустив клавишу выключателя.

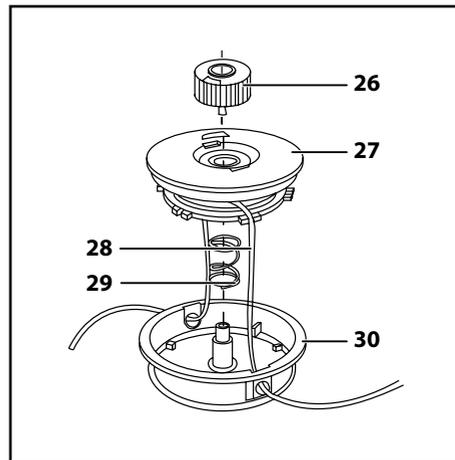
▲ ВНИМАНИЕ

Режущий инструмент до полной остановки некоторое время продолжает вращаться. Не прикасайтесь к нему, не пытайтесь его остановить и избегайте контакта режущего инструмента с неподвижными объектами до его полной остановки.

При уборке изделия на длительное хранение или при транспортировке разберите его, для чего разъедините верхнюю и нижнюю штанги в порядке, обратном сборке (см. Подготовка к работе).

Периодическое обслуживание

При полном расходе лески в катушке, заправьте леску в следующем порядке:



- ▶ выключите изделие, дождитесь полной остановки режущего инструмента. Отключите его от сети;
- ▶ снимите катушку с вала, зафиксировав вал ключом и вращая гайку-барашек (для ЗТЭ-1000) или катушку (для ЗКРЭ-1200) по часовой стрелке (левая резьба);
- ▶ извлеките шпульку из катушки;
- ▶ тщательно очистите катушку от загрязнений и остатков лески. Если катушка повреждена, ее следует заменить полностью;
- ▶ приготовьте около 7 метров новой лески диаметром 2,0-2,5 мм;

Примечание! Рекомендуем леску ЗУБР 70101-15-xx или 70102-15-xx.

- ▶ сложите ее пополам, оставив один конец длиннее другого на 10-15 см;
- ▶ вставьте место перегиба в прорезь разделительной перегородки двух секций барабана;

- ▶ намотайте свободные концы лески на соответствующие секции барабана в направлении стрелки (на корпусе барабана), не допуская их перехлеста;
- ▶ проденьте оставшиеся 20–25 см лески в отверстия (с гильзами) крышки 30;
- ▶ вставьте шпульку в корпус катушки, установив под шпульку пружину;
- ▶ установите катушку на вал и закрутите ее, вращая против часовой стрелки (левая резьба);
- ▶ удерживая ключом вал от проворачивания, ПЛОТНО затяните гайку-барашек (для ЗТЭ-1000) или катушку (для ЗКРЭ-1200);
- ▶ нажав на катушку, вытяните концы лески полностью наружу.

Также Вы можете полностью заменить катушку на новую (артикулы ЗУБР 70111-1.5 для ЗТЭ-1000 и 70112-2.5, 70113-3.5 для ЗКРЭ-1200). Снятие катушки при замене производите в порядке, обратном установке (см. Подготовка к работе).

При затуплении режущего ножа рекомендуем заменить его на новый (артикул ЗУБР 70130-х). Снятие ножа при замене производите в порядке, обратном установке (см. Подготовка к работе).

Примечание! Не рекомендуется заточивать нож, т.к. при неравномерной заточке возможен сильный дисбаланс при его вращении и, как следствие, повышенная нагрузка на отдельные узлы изделия вплоть до их повреждения.

Периодически (рекомендуем после каждого использования) очищайте внутренние поверхности щитка 2 (только для ЗКРЭ-1200) и кожуха 3 от налипшей травы.

Для этого:

- ▶ выключите изделие выключателем и отключите его от сети;
- ▶ дождитесь полной остановки всех вращающихся частей под кожухами;
- ▶ подходящим твердым предметом удалите всю налипшую траву с внутренних поверхностей кожухов. Рекомендуем сделать это до полного высыхания травы.

Рекомендации по эксплуатации

Убедитесь, что напряжение Вашей сети соответствует номинальному напряжению изделия.

Включайте изделие только когда Вы готовы к работе.

Перед первым использованием или после долгого хранения включите изделие и дайте ему поработать 5-10 с на холостом ходу. Если в это время Вы услышите посторонний шум, почувствуете сильную вибрацию или запах гари, выключите изделие, выньте вилку шнура питания из розетки и установите причину этого явления. Не включайте изделие, прежде чем будет найдена и устранена причина неисправности.

Перед включением изделия убедитесь, что вал не заблокирован, Вы убрали ключ и иные посторонние предметы от вращающихся частей изделия.

При работе изделия расположите сетевой кабель таким образом, чтобы он не мог быть поврежден:

- ▶ детьми и животными;
- ▶ при хождении, подстригании травы, перемещении садовой техники, копании и других работах на участке;
- ▶ при воздействии тепла, солнечного света, осадков, удобрений и других химических веществ.

При необходимости, уберите его в защитный канал.

Изделие НЕ ИМЕЕТ защиты от влаги. Поэтому не используйте его вне помещений при сырой растительности (при росе, после дождя), а также при возможности осадков и регулярно проверяйте внешний осмотр корпус изделия и кабель на отсутствие видимых механических повреждений (сколы, трещины, истирание, порезы, расслоения).

При повреждении корпуса или электрического кабеля обратитесь в сервисный центр для ремонта или замены.

Изделие охлаждается окружающим воздухом. Поэтому не допускайте работы изделия с закрытыми воздухозаборными отверстиями и регулярно (ОБЯЗАТЕЛЬНО после каждого использования) очищайте их от продуктов кошения.

Изделие не требует другого обслуживания.

Все другие виды технического обслуживания и ремонта должны проводиться только специалистами сервисных центров.

Следите за исправным состоянием изделия. В случае появления подозрительных запахов, дыма, огня, искр следует выключить аппарат, отключить его от сети и обратиться в специализированный сервисный центр.

Если Вам что-то показалось ненормальным в работе изделия, немедленно прекратите его эксплуатацию.

В силу технической сложности изделия, критерии предельных состояний не могут быть определены пользователем самостоятельно. В случае явной или предполагаемой неисправности обратитесь к разделу «Возможные неисправности и методы их устранения». Если неисправности в перечне не оказались или Вы не смогли устранить ее, обратитесь в специализированный сервисный центр. Заключение о предельном состоянии изделия или его частей сервисный центр выдает в форме соответствующего Акта.

Инструкции по безопасности

Перед началом работы осмотрите и визуально проверьте изделие и сетевой кабель на отсутствие видимых механических повреждений.

При повреждении корпуса или электрического кабеля НЕ ИСПОЛЬЗУЙТЕ изделие, но обратитесь в сервисный центр для ремонта или замены.

Не допускайте детей и лиц, незнакомых с правилами эксплуатации и требованиями настоящей инструкции, к каким-либо операциям и работам с изделием.

Не допускайте присутствия посторонних лиц на расстоянии менее 15 м от места производства работ.

Не включайте и не эксплуатируйте изделие со снятыми защитными кожухами.

Работа без защитного кожуха ЗАПРЕЩАЕТСЯ.

Не прикасайтесь к работающим, движущимся (в том числе под кожухами, крышками) частям

изделия. Не пытайтесь удерживать или тормозить движущиеся части изделия.

НИ В КОЕМ СЛУЧАЕ не устанавливайте на изделие другие режущие инструменты (пильные и зубчатые диски) - это может привести к травмам и повреждениям изделия.

Не производите очистку корпуса и любые другие работы, не отключив предварительно изделие от сети.

Условия транспортирования, хранения и утилизации

Хранить в чистом виде, в сухом, проветриваемом помещении, вдали от источников тепла. Не допускать попадания влаги, воздействия прямых солнечных лучей.

Транспортировать в упаковке производителя.

Отслужившее срок службы изделие, дополнительные принадлежности и упаковку следует экологически чисто утилизировать.

Гарантийные обязательства

Мы постоянно заботимся об улучшении качества обслуживания наших потребителей, поэтому, если у Вас возникли нарекания на качество и сроки проведения гарантийного ремонта, пожалуйста, сообщите об этом в службу поддержки **ЗУБР** по электронной почте на адрес: zubr@zubr.ru.

Данная гарантия не ограничивает право покупателя на претензии, вытекающие из договора купли-продажи, а также не ограничивает законные права потребителей.

Мы предоставляем гарантию на инструменты **ЗУБР** на следующих условиях:

1) Гарантия предоставляется в соответствии с нижеперечисленными условиями путем бесплатного устранения неисправностей инструмента в течение установленного гарантийного срока, которые доказано обусловлены дефектами материала или изготовления.

2) Гарантийный срок начинается со дня покупки инструмента первым владельцем.

3) Срок и условия гарантии зависят от серии и артикула инструмента, просим Вас внимательно ознакомиться с условиями гарантии на момент покупки.

Базовая гарантия

Гарантийный срок составляет 36 месяцев со дня продажи.

На серию **МАСТЕР (основной цвет корпуса серый)** устанавливается базовая гарантия сроком 3 года, при условии только бытового применения. В случае профессионального использования инструмента серии **МАСТЕР** базовая гарантия устанавливается 1 год с даты продажи.

На серию **ПРОФЕССИОНАЛ (основной цвет корпуса синий)** устанавливается базовая гарантия сроком 3 года. Для серии **ПРОФЕССИОНАЛ** разрешается эксплуатация в профессиональных целях, за исключением сверхвысоких нагрузок или тяжелых внешних условий эксплуатации, превышающих нормы, указанные в «Инструкции по эксплуатации».

Расширенная гарантия

На серию **МАСТЕР** устанавливается расширенная гарантия сроком на 5 лет. Расширенная гарантия предоставляется только при условии бытового применения и регистрации на сайте zubr.ru.

На серию **ПРОФЕССИОНАЛ** устанавливается расширенная гарантия 5 лет при условии регистрации на сайте zubr.ru. Для серии **ПРОФЕССИОНАЛ** разрешается эксплуатация в профессиональных целях, за исключением сверхвысоких нагрузок или тяжелых внешних условий эксплуатации, превышающих нормы указанные в «Инструкции по эксплуатации».

Расширенная гарантия предоставляется только при условии, если владелец регистрирует инструмент в течение 4 недель с момента покупки на сайте производителя по адресу zubr.ru в раз-

деле «Сервис». Регистрация расширенной гарантии возможна только после подтверждения покупателем согласия на обработку персональных данных, запрашиваемых в процессе регистрации. Сроки гарантии на конкретную модель инструмента можно проверить на сайте производителя по адресу zubr.ru.

4) Гарантия не распространяется на:

а) Детали, подверженные рабочему и другим видам естественного износа, а также на неисправности инструмента, вызванные этими видами износа. А также на инструмент, имеющий полную выработку ресурса, сильное внешнее или внутреннее загрязнение.

б) Неисправности инструмента, вызванные несоблюдением Инструкции по эксплуатации или произошедшие вследствие использования инструмента не по назначению, во время использования в условиях окружающей среды, выходящих за пределы указанных в Инструкции по эксплуатации, ненадлежащих производственных условиях, вследствие перегрузок или недостаточного, ненадлежащего технического обслуживания или ухода. К безусловным признакам перегрузки изделия относятся, помимо прочего: появление цветов побелости, одновременный выход из строя ротора и статора, деформация или оплавление деталей и узлов изделия, потемнение или обугливание проводов электродвигателя под действием высокой температуры.

в) При использовании изделия в условиях высокой интенсивности работ и сверхтяжелых нагрузок.

г) На профилактическое и техническое обслуживание инструмента, например: смазку, промывку.

д) Неисправности инструмента вследствие использования принадлежностей, сопутствующих и запасных частей, которые не являются оригинальными принадлежностями/частями **ЗУБР**.

е) На механические повреждения (трещины, сколы и т.д.) и повреждения, вызванные воздействием агрессивных сред, высокой влажности и высоких температур, попаданием инородных предметов в вентиляционные отверстия инструмента, а также повреждения, наступившие вследствие неправильного хранения и коррозии металлических частей.

ж) Принадлежности, быстроизнашивающиеся части и расходные материалы, вышедшие из строя вследствие нормального износа, такие как: приводные ремни, аккумуляторные блоки, стволы, направляющие ролики, защитные кожухи, цанги, патроны, подошвы, пильные цепи, пильные шины, звездочки, шины, угольные щетки, ножи, пилки, абразивы, сверла, буры, леска для триммера и т.п.

з) Инструмент, в конструкцию которого были внесены изменения или дополнения.

и) Незначительное отклонение от заявленных свойств инструмента, не влияющее на его ценность и возможность использования по назначению.

к) На инструмент, вскрывавшийся или ремонтировавшийся в течение гарантийного срока вне авторизованных сервисных центров. Полный актуальный список авторизованных сервисных центров смотрите на сайте zubr.ru.

5) Устранение неисправностей, признанных нами как гарантийный случай, осуществляется на выбор компании **ЗУБР** посредством ремонта или замены неисправного инструмента на новый (возможно и на модель следующего поколения). Замененные инструменты и детали переходят в собственность компании.

6) Гарантийные претензии принимаются в течение гарантийного срока. Для этого предъявите или отправьте неисправный инструмент в указанный в документации (актуальный список сервисных центров смотрите на сайте zubr.ru) сервисный центр, приложив заполненный гарантийный талон, подтверждающий дату покупки товара и его наименование. Инструмент, переданный дилеру или в сервисный центр в частично или полностью разобранном виде, под действие гарантии не подпадает. Все риски по передаче и пересылке инструмента дилеру или в сервисный центр несет владелец инструмента.

7) Другие претензии, кроме упомянутого права на бесплатное устранение недостатков инструмента, под действие нашей гарантии не подпадают.

8) После гарантийного ремонта на условиях расширенной гарантии, срок расширенной гарантии инструмента не продлевается и не возобновляется.

9) Для всех электроинструментов обязательно регулярное техническое обслуживание. Периодичность ТО равна сроку службы комплекта угольных щеток.

10) Срок службы изделия составляет 5 лет.

ВОЗМОЖНЫЕ НЕИСПРАВНОСТИ И МЕТОДЫ ИХ УСТРАНЕНИЯ

Неисправность	Возможная причина	Действия по устранению
Изделие не включается	Нет напряжения в сети	Проверьте напряжение в сети
	Полный износ щеток	Обратитесь в сервисный центр для замены
	Неисправен выключатель, двигатель или электрический компонент; поврежден кабель	Обратитесь в сервисный центр для ремонта или замены
	Заклинивание вала	Обратитесь в сервисный центр для ремонта
Двигатель работает, но режущий инструмент не вращается	Крепление режущего инструмента не затянуто, инструмент проворачивается	Затяните инструмент
	Срезана резьба крепления инструмента или разрушен сам инструмент	Замените инструмент или обратитесь в сервисный центр для ремонта
Повышенная вибрация изделия	Контакт с твердыми предметами	Исключите контакт
	Односторонний износ режущего ножа	Замените режущий нож
	Ослабление затяжки катушки или резьбовых соединений	Затяните катушку или резьбовые соединения
	Детали механизма сильно изношены	Обратитесь в сервисный центр для ремонта
Результат кошения неудовлетворительный	Кошение на низких оборотах	Увеличьте обороты двигателя, уменьшив подачу триммера или высоту кошения
	Слишком густая растительность	Уменьшите высоту кошения
	Затуплен режущий нож	Замените нож
	Износ лески	Выпустите леску
	Слишком быстрое движение вдоль участка кошения	Уменьшите скорость обработки
Леска не выпускается	Леска закончилась	Замените катушку
	Загрязнение катушки и заклинивание барабана лески	Очистите катушку, освободите барабан
	Леска в катушке перекрутилась, запуталась	Распутайте леску, замените катушку
	Леска спеклась от температуры	Разделите леску или замените катушку

Таблица совместимости катушек и лесок

Триммер	Катушка			Леска							
	70111-1.5	70112-2.5	70113-3.5	70101-1.3-15	70101-1.6-15	70101-2.0-15	70101-2.4-15	70102-1.3-15	70102-1.6-15	70102-2.0-15	70102-2.4-15
ЗТЭ-250				+	+			+	+		
ЗТЭ-350				+	+	+		+	+	+	
ЗТЭ-450				+	+	+		+	+	+	
ЗТЭ-550				+	+			+	+		
ЗТЭ-1000	+				+	+	+		+	+	+
ЗКРЭ-1200		+	+			+	+			+	+