



ЗАО «ЗУБР ОВК» РОССИЯ, 141002, Московская область, г. Мытищи 2, а/я 36

Производитель оставляет за собой право вносить изменения в характеристики изделия без предварительного уведомления. Приведенные иллюстрации не являются обязательными. Ответственность за опечатки исключается.

ЗАТ «ЗУБР ОВК», Московська область, м. Митиці 2, п/с 36

Виробник залишає за собою право вносити зміни в характеристики виробу без попереднього повідомлення. Приведені ілюстрації не є обов'язковими. Відповідальність за друкарські помилки виключається.

«ЗУБР ОВК» ЖШҚ РЕСЕЙ, Мәскеу облысы, Мытищи қаласы 2, п/ж 36

Өндіруші алдынала ескертусіз құралдың мінездемесіне өзгертулерді қабылдауға құқылы. Көрсетілген суреттеме міндетті болып табылмайды. Жазбадағы жіберілген қателіктер жауапкершілікке тартылмайды

www.zubr.ru

Версия: 241013

Руководство по эксплуатации

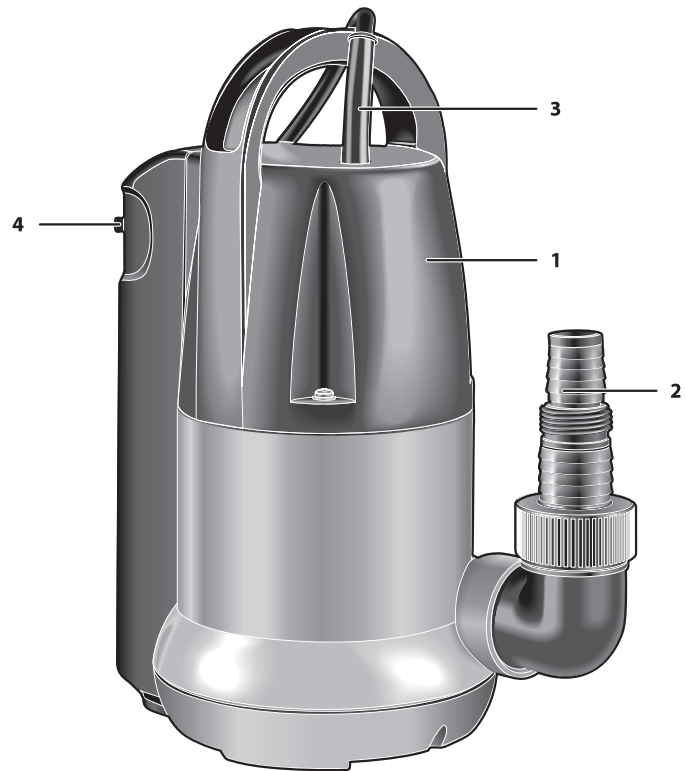
Насос садовый

ЗНПГУ-400 | ЗНПГУ-550

Русский язык | 3

Украинский язык | 11

Казахский язык | 19



Уважаемый покупатель!

При покупке изделия:

- ▶ требуйте проверки его исправности путем пробного включения, а также комплектности согласно комплекту поставки;
- ▶ убедитесь, что гарантийный талон оформлен должным образом и содержит дату продажи, штамп магазина и подпись продавца.

Перед первым включением изделия внимательно изучите настоящее руководство по эксплуатации и строго выполняйте содержащиеся в нем требования. Только так Вы сможете научиться правильно обращаться с изделием и избежите ошибок и опасных ситуаций. Храните данное руководство в течение всего срока службы Вашего изделия.

Помните! Изделие является источником повышенной травматической опасности.

Назначение и область применения

Насос погружной предназначен для перекачивания воды (в том числе загрязненной) на садовых участках при осушении емкостей и водоемов, поддержания заданного уровня воды в емкости и водоеме, организации забора воды с глубины (колодцы, скважины) и подачи на высоту, использовании в системах аэрации и дренажа в течение ограниченного периода времени.

Внимательно изучите настоящее руководство по эксплуатации, в том числе раздел «Руководство по безопасности» и Приложение «Общие инструкции по безопасности». Только так Вы сможете научиться правильно обращаться с инструментом и избежите ошибок и опасных ситуаций.

Изделие предназначено для бытового применения в районах с умеренным климатом с характерной температурой от +1 °С до +40 °С.

Изделие соответствует требованиям:

- ▶ Технического регламента Таможенного союза ТР ТС 004 / 2011 «О безопасности низковольтного оборудования» ст. 4, абзацы 1-5, 9, ТР ТС 020/2011 «Электромагнитная совместимость технических средств» ст. 4, абзацы 2, 3.

Настоящее руководство содержит самые полные сведения и требования, необходимые и достаточные для надежной, эффективной и безопасной эксплуатации изделия.

В связи с продолжением работы по усовершенствованию изделия, изготовитель оставляет за собой право вносить в его конструкцию незначительные изменения, не отраженные в настоящем руководстве и не влияющие на эффективную и безопасную работу изделия.

⚠ ВНИМАНИЕ

Изделие предназначено для эксплуатации при **ПОЛНОМ** погружении. Следите за состоянием изоляции сетевого кабеля, не допускайте повреждения изоляции.

При подключении насоса в сеть электропитания используйте только розетки с заземлением – это поможет избежать удара электрическим током.

Не допускается работа насоса «всухую» (без забора воды) и с перекрытым подающим каналом.

ЗАПРЕЩАЕТСЯ эксплуатация насоса в водоемах (прудах, бассейнах), в которых находятся или могут находиться люди, а также запрещается людям находиться в водоеме с работающим насосом.

Запрещается использовать насос для перекачивания сильно загрязненной и/или соленой воды, а также иных, кроме воды, жидкостей: отравляющих, легковоспламеняющихся, агрессивных, взрывоопасных (например, нитрорастворители, нефть, бензин, керосин), жидких пищевых продуктов, фекалий. Температура жидкости на входе не должна превышать 35 °С.

Технические характеристики

Артикул	ЗНПГУ-400	ЗНПГУ-550
Номинальное напряжение питания, В	220	220
Частота, Гц	50	50
Номинальная потребляемая мощность, Вт	400	550
Максимальная производительность, л / мин	150	200
Максимальная глубина погружения, м	7	7
Максимальная высота подъема воды, м	5	7
Максимальный размер фильтруемых частиц, мм	35	35
Диаметр подсоединяемых трубок	1", G1", 1¼", G1½"	1", G1", 1¼", G1½"
Длина сетевого кабеля, м	10	10
Степень защиты корпуса, IP	68	68
Термовыключатель	есть	есть
Режимы работы	ручной/ автоматический	ручной/ автоматический
Поддержание заданного уровня	есть	есть
Уровень звуковой мощности (k=3), дБ	–	–
Уровень звукового давления (k=3), дБ	–	–
Среднеквадратичное виброускорение (k=1,5), м/с ²	–	–
Класс безопасности по ГОСТ 12.2.007.0-75	I	I
Масса, кг	4,5	4,7
Срок службы, лет	5	5

Комплект поставки

Насос	1 шт.	1 шт.
Колено	1 шт.	1 шт.
Штуцер выходной	1 шт.	1 шт.
Инструкции по безопасности	1 экз.	1 экз.
Руководство по эксплуатации	1 экз.	1 экз.

 ВНИМАНИЕ

Убедитесь, что на изделии и комплекте деталей отсутствуют повреждения, которые могли возникнуть при транспортировании.

провод подачи воды перекрывающих устройств (кранов, заглушек). Не допускается работа насоса с перекрытым трубопроводом подачи воды и «всухую» (без забора воды).

Порядок работы

Включите изделие в сеть.

ВНИМАНИЕ

По электробезопасности изделие соответствует I классу защиты от поражения электрическим током, т. е. должно быть заземлено (для этого в вилке предусмотрены заземляющие контакты). Запрещается переделывать вилку, если она не подходит к Вашей розетке. Вместо этого квалифицированный электрик должен установить соответствующую розетку.

Насос начнет работать автоматически (в зависимости от выбранного режима и положения поплавкового выключателя).

Примечание! Для Вашей безопасности и защиты от поражения электрическим током, в цепи питания изделия должен быть установлен автоматический выключатель с номинальным рабочим током 10А.

На Вашем насосе установлен термовыключатель, предотвращающий перегрев электродвигателя насоса и выход его из строя.

Примечание! Периодическое самовыключение и повторное включение насоса в отсутствии видимых неисправностей (посторонний шум, падение давления подачи, пульсирование струи и т. д.) является признаком срабатывания термовыключателя. Это свидетельствует о неблагоприятных условиях эксплуатации: высокой температуре окружающего воздуха или входной воды; нахождение под прямыми солнечными лучами; продолжительной работе насоса.

Для выключения насоса по окончании работы выньте вилку из электрической розетки.

Примечание! Для предотвращения слива воды из трубопровода при выключении насоса рекомендуем установить обратный клапан (в комплект поставки не входит).

После откачки хлорированной воды или других жидкостей, оставляющих осадок, необходимо промыть насос чистой водой.

Перед длительным хранением, а также при уборке на зимнее время, отсоедините от изделия шланги и полностью слейте воду из шлангов и изделия.

Рекомендации по эксплуатации

Убедитесь, что напряжение Вашей сети соответствует номинальному напряжению изделия. Используйте изделие только в сетях, которые имеют заземляющую жилу.

Перед первым использованием или после долгого хранения включите изделие и дайте ему поработать 5–10 с на холостом ходу. Если в это время Вы услышите посторонний шум (с поправкой на «сухую» работу насоса), почувствуете сильную вибрацию или запах гари, выключите изделие, выньте вилку шнура питания из розетки и установите причину этого явления. Не включайте изделие, прежде чем будет найдена и устранена причина неисправности.

По электробезопасности изделие соответствует I классу защиты от поражения электрическим током, т. е. должно быть заземлено (для этого в вилке предусмотрены заземляющие контакты). Запрещается переделывать вилку, если она не подходит к Вашей розетке. Вместо этого квалифицированный электрик должен установить соответствующую розетку.

Во избежание возможных травм при повреждении изоляции, подключение изделия осуществляйте **ТОЛЬКО** через устройство защитного отключения УЗО (дифференциальный выключатель) соответствующего номинала.

Изделие предназначено для перекачивания **ТОЛЬКО** пресной воды. **НЕ ИСПОЛЬЗУЙТЕ** насос для перекачивания сильно загрязненной или соленой воды, растворителей, агрессивных, легковоспламеняющихся и взрывчатых жидкостей, жидких пищевых продуктов, фекалий.

Берегите шланг и кабель от воздействия тепла и масла, от соприкосновения с острыми и режущими предметами. Не передвигайте изделие за кабель или шланг, не перегибайте их. Не извлекайте вилку из розетки за кабель.

При работе изделия расположите трубопровод (или шланг) и сетевой кабель таким образом, чтобы они не могли быть повреждены:

<p>заполняется сервисным центром заполняется сервисным центром қызмет көрсету органдарымен толтырылады</p> <p>D</p> <p>Дата приема Дата приёму Қабылдау уақыты</p> <p>Дата выдачи Дата выдачі Берілген уақыты</p> <p>Особые отметки Особлава вимітки Айырықша белгілер</p> <p>М.П.</p>	<p>заполняется сервисным центром заполняется сервисным центром қызмет көрсету органдарымен толтырылады</p> <p>E</p> <p>Дата приема Дата приёму Қабылдау уақыты</p> <p>Дата выдачи Дата выдачі Берілген уақыты</p> <p>Особые отметки Особлава вимітки Айырықша белгілер</p> <p>М.П.</p>	<p>заполняется сервисным центром заполняется сервисным центром қызмет көрсету органдарымен толтырылады</p> <p>F</p> <p>Дата приема Дата приёму Қабылдау уақыты</p> <p>Дата выдачи Дата выдачі Берілген уақыты</p> <p>Особые отметки Особлава вимітки Айырықша белгілер</p> <p>М.П.</p>	<p>ОТРИВНОЙ ТАЛОН ВІДРИВНИЙ ТАЛОН ЎЗБЕЛІ ТАЛОН</p> <p>D</p> <p>Изделие Виріб Құрал</p> <p>Дата продажи Дата продажу Сату уақыты</p> <p>Дата приема Дата приёму Қабылдау уақыты</p> <p>Дата выдачи Дата выдачі Берілген уақыты</p> <p>Клиент Клієнт Тапсырыскер</p>
			<p>ОТРИВНОЙ ТАЛОН ВІДРИВНИЙ ТАЛОН ЎЗБЕЛІ ТАЛОН</p> <p>E</p> <p>Изделие Виріб Құрал</p> <p>Дата продажи Дата продажу Сату уақыты</p> <p>Дата приема Дата приёму Қабылдау уақыты</p> <p>Дата выдачи Дата выдачі Берілген уақыты</p> <p>Клиент Клієнт Тапсырыскер</p>
<p>ОТРИВНОЙ ТАЛОН ВІДРИВНИЙ ТАЛОН ЎЗБЕЛІ ТАЛОН</p> <p>F</p> <p>Изделие Виріб Құрал</p> <p>Дата продажи Дата продажу Сату уақыты</p> <p>Дата приема Дата приёму Қабылдау уақыты</p> <p>Дата выдачи Дата выдачі Берілген уақыты</p> <p>Клиент Клієнт Тапсырыскер</p>			

заполняется сервисным центром
заповнюється сервісним центром
кызмет көрсету орталыгымен толтырылады

Сервисный центр
Сервісний центр
Кызмет көрсету орталыгы

Мастер
Майстер
Шебер

фамилия / прізвище / теги

Код неисправности
Код несправності
Жарамсыздық коды

М.П.
сервисного центра
сервісного центру
кызмет көрсету орталыгының

заполняется сервисным центром
заповнюється сервісним центром
кызмет көрсету орталыгымен толтырылады

Сервисный центр
Сервісний центр
Кызмет көрсету орталыгы

Мастер
Майстер
Шебер

фамилия / прізвище / теги

Код неисправности
Код несправності
Жарамсыздық коды

М.П.
сервисного центра
сервісного центру
кызмет көрсету орталыгының

заполняется сервисным центром
заповнюється сервісним центром
кызмет көрсету орталыгымен толтырылады

Сервисный центр
Сервісний центр
Кызмет көрсету орталыгы

Мастер
Майстер
Шебер

фамилия / прізвище / теги

Код неисправности
Код несправності
Жарамсыздық коды

М.П.
сервисного центра
сервісного центру
кызмет көрсету орталыгының

Насос погружной

RU | 7

- ▶ детьми и животными;
- ▶ при хождении, постригании травы, перемещении садовой техники, копании и других работах на участке;
- ▶ при воздействии тепла, солнечного света, осадков, удобрений и других химических веществ.

При необходимости, уберите их в защитный канал.

Изделие предназначено для работы при **ПОЛНОМ** погружении в воду. Поэтому регулярно проверяйте кабель и корпус внешним осмотром на отсутствие видимых механических повреждений изоляции (сколы, трещины, истирание, порезы, расслоения).

При повреждении корпуса или электрического кабеля обратитесь в сервисный центр для ремонта или замены.

Не превышайте максимальной для насоса глубины погружения – повышенная нагрузка (увеличенное давление водяного столба) при невозможности прокачки воды через насос (ввиду напора, больше максимального) может привести к перегреву и повреждению крыльчатки.

Насос охлаждается окружающей водой. Поэтому не допускайте работы изделия вне воды и не используйте в водоемах или резервуарах с температурой воды выше 35°C.

Во избежание выхода изделия из строя **НЕ ВКЛЮЧАЙТЕ** и **НЕ ИСПОЛЬЗУЙТЕ** изделие при температурах ниже 0°C, а также не оставляйте его работающим на ночь при возможности заморозков.

Используйте изделие для перекачивания только не сильно загрязненной воды. В противном случае примите меры к защите насоса от поступающей грязи (например, установите водопротускающий колпак).

Регулярно очищайте корпус изделия от налипавшей грязи.

Изделие не требует других видов обслуживания.

Все другие виды технического обслуживания и ремонта должны проводиться только специалистами сервисных центров.

Следите за исправным состоянием изделия. В случае появления подозрительных запахов, дыма, огня, искр следует отключить изделие и обратиться в специализированный сервисный центр.

Если Вам что-то показалось ненормальным в работе изделия, немедленно прекратите его эксплуатацию.

В силу технической сложности изделия, критерии предельных состояний не могут быть определены пользователем самостоятельно. В случае явной или предполагаемой неисправности обратитесь к разделу «Возможные неисправности и методы их устранения». Если неисправности в перечне не оказалось или Вы не смогли устранить ее, обратитесь в специализированный сервисный центр. Заключение о предельном состоянии изделия или его частей сервисный центр выдает в форме соответствующего Акта.

Инструкции по безопасности

Перед началом работы осмотрите и визуально проверьте изделие, трубопровод (или шланг) и сетевой шнур на видимые механические повреждения.

При повреждении корпуса или электрического кабеля **НЕ ИСПОЛЬЗУЙТЕ** изделие, но обратитесь в сервисный центр для ремонта или замены.

ЗАПРЕЩАЕТСЯ использовать изделие в водоемах (прудах, бассейнах), в которых находятся или могут находиться люди, а также **ЗАПРЕЩАЕТСЯ** людям находиться в водоеме с работающим насосом. Нарушение изоляции изделия приведет к попаданию людей, находящихся в водоеме, под опасно высокое напряжение.

По электробезопасности изделие соответствует I классу защиты от поражения электрическим током, т. е. должно быть заземлено (для этого в вилке предусмотрены заземляющие контакты). Запрещается переделывать вилку, если она не подходит к Вашей розетке. Вместо этого квалифицированный электрик должен установить соответствующую розетку.

Не прикасайтесь к работающим, движущимся (в том числе под кожухами, крышками) частям изделия. Не производите очистку корпуса и любые другие работы, не отключив предварительно изделие от сети.

Условия транспортирования, хранения и утилизации

Храните изделие в надежном, сухом и недоступном для детей месте.

Хранение и транспортирование изделия осуществляйте в коробках или кейсах.

Отслужившее срок службы изделие, дополнительные принадлежности и упаковку следует экологически чисто утилизировать.

Гарантийные обязательства

Мы постоянно заботимся об улучшении качества обслуживания наших потребителей, поэтому, если у Вас возникли нарекания на качество и сроки проведения гарантийного ремонта, пожалуйста, сообщите об этом в службу поддержки «ЗУБР» по электронной почте на адрес: zubr@zubr.ru.

Данная гарантия не ограничивает право покупателя на претензии, вытекающие из договора купли-продажи, а также не ограничивает законные права потребителей.

Мы предоставляем гарантию на инструменты «ЗУБР» на следующих условиях:

- Гарантия предоставляется в соответствии с нижеперечисленными условиями (№ 2–8) путем бесплатного устранения недостатков инструмента в течение установленного гарантийного срока, которые доказано обусловлены дефектами материала или изготовления.
- Гарантийный срок начинается со дня покупки инструмента первым владельцем.

Базовая гарантия

Гарантийный срок составляет 36 месяцев со дня продажи, только при безусловно бытовом использовании инструмента для личных нужд.

Гарантийный срок составляет 12 месяцев со дня продажи при применении инструмента для работ, связанных с профессиональной деятельностью, за исключением индустриальных и промышленных работ в условиях высокой интенсивности и сверхтяжелых нагрузок.

Расширенная гарантия

Для всех электроинструментов, купленных после 15.02.2012г., гарантийный срок продлевается до 60 месяцев при условии безусловно бытового применения, и 36 месяцев в случае применения для работ, связанных с профессиональной деятельностью, в условиях нагрузок средней интенсивности, за исключением индустриальных и промышленных работ в условиях высокой интенсивности и сверхтяжелых нагрузок.

Расширенная гарантия предоставляется только при условии, если владелец зарегистрирует инструмент в течение 4 недель с момента покупки на сайте компании «ЗУБР».

Регистрация осуществляется только на сайте производителя www.zubr.ru в разделе Сервис. Подтверждением участия в программе расширенной гарантии конкретного инструмента и корректной регистрации инструмента является регистрационный сертификат, который следует распечатать на принтере во время регистрации. Регистрация возможна только после подтверждения покупателем согласия на сохранение личных данных, запрашиваемых в процессе регистрации.

3) Гарантия не распространяется на:

- Детали, подверженные рабочему и другим видам естественного износа, а также на неисправности инструмента, вызванные этими видами износа
- Неисправности инструмента, вызванные несоблюдением инструкций по эксплуатации или произошедшие вследствие использования инструмента не по назначению, во время

А
заполняется сервисным центром
заполняется сервисным центром
Климет керсету оргалдынамен топтырылады

Дата приёму
Дата приёму
Қабылдау уақыты

Дата выдачи
Дата выдачи
Берілген уақыты

Особые отметки
Особые отметки
Айырықша белгілер

М.П.

Изделие
Вирібі
Құрал

Дата продажи
Дата продажу
Сату уақыты

Дата приема
Дата приёму
Қабылдау уақыты

Дата выдачи
Дата выдачі
Берілген уақыты

Клиент
Клієнт
Тапсырыскер

ОТРИВНОЙ ТАЛОН
ВІДРИВНИЙ ТАЛОН
ЎЗБЕЛІ ТАЛОН

A

В
заполняется сервисным центром
заполняется сервисным центром
Климет керсету оргалдынамен топтырылады

Дата приёму
Дата приёму
Қабылдау уақыты

Дата выдачи
Дата выдачі
Берілген уақыты

Особые отметки
Особые отметки
Айырықша белгілер

М.П.

Изделие
Вирібі
Құрал

Дата продажи
Дата продажу
Сату уақыты

Дата приема
Дата приёму
Қабылдау уақыты

Дата выдачи
Дата выдачі
Берілген уақыты

Клиент
Клієнт
Тапсырыскер

ОТРИВНОЙ ТАЛОН
ВІДРИВНИЙ ТАЛОН
ЎЗБЕЛІ ТАЛОН

B

С
заполняется сервисным центром
заполняется сервисным центром
Климет керсету оргалдынамен топтырылады

Дата приёму
Дата приёму
Қабылдау уақыты

Дата выдачи
Дата выдачі
Берілген уақыты

Особые отметки
Особые отметки
Айырықша белгілер

М.П.

Изделие
Вирібі
Құрал

Дата продажи
Дата продажу
Сату уақыты

Дата приема
Дата приёму
Қабылдау уақыты

Дата выдачи
Дата выдачі
Берілген уақыты

Клиент
Клієнт
Тапсырыскер

ОТРИВНОЙ ТАЛОН
ВІДРИВНИЙ ТАЛОН
ЎЗБЕЛІ ТАЛОН

C

Сведения о приемке и упаковке

Изделие изготовлено и принято в соответствии с требованиями технических условий производителя и признано годным к эксплуатации. Изделие упаковано согласно требованиям технических условий производителя.

Дата выпуска	(число, месяц, год) См. также последние 4 цифры серийного номера (в формате ММГГ)
Приемку произвел	(штамп приемщика) КОНТРОЛЕР № 5
Упаковку произвел	(штамп упаковщика) УПАКОВЩИК №3

Гарантийный талон

Изделие Виріб Құрал		
Модель Өрнек Модель	№ изделия № Виробу Құрал №	
Торговая организация Торгівельна організація Сауда мекемесі		
Дата продажи Дата продажу Сату уақыты		

Изделие получено в исправном состоянии и полностью укомплектовано. Претензий к внешнему виду не имею. С условиями проведения гарантийного обслуживания ознакомлен.

Виріб отриманий в справному стані і повністю укомплектований. Претензій до зовнішнього вигляду не маю. З умовами проведення гарантійного обслуговування ознайомлений.

Құрал жарамды күйде қабылданған және толығымен жинақталған. Сырты пішініне наразылық білдірмеймін. Кепілдемелік қызмет көрсету шарттарымен таныстым.

Подпись покупателя Підпис покупця Сатып алушы қолы	М.П.
--	-------------

Для обращения в гарантийную мастерскую необходимо предъявить изделие и правильно заполненный гарантийный талон.

Для звернення в гарантійну майстерню необхідно пред'явити виріб і правильно заповнений гарантійний талон.

Кепілдемелік шеберханаға ұсыну қажет құралды, дұрыс толтырылған кепілдемелік талонды.

использования при ненормальных условиях окружающей среды, ненадлежащих производственных условий, вследствие перегрузок или недостаточного, ненадлежащего технического обслуживания или ухода. К безусловным признакам перегрузки изделия относятся, помимо прочего: появление цветов побежалости, одновременный выход из строя ротора и статора, деформация или оплавление деталей и узлов изделия, потемнение или обугливание проводов электродвигателя под действием высокой температуры

в) При использовании изделия в условиях высокой интенсивности работ и сверхтяжелых нагрузок

г) На профилактическое и техническое обслуживание инструмента, например: смазку, промывку

д) Неисправности инструмента вследствие использования принадлежностей, сопутствующих и запасных частей, которые не являются оригинальными принадлежностями/частями «ЗУБР»

е) На механические повреждения (трещины, сколы и т.д.) и повреждения, вызванные воздействием агрессивных сред, высокой влажности и высоких температур, попаданием инородных предметов в вентиляционные отверстия электроинструмента, а также повреждения, наступившие вследствие неправильного хранения и коррозии металлических частей

ж) Принадлежности, быстроизнашивающиеся части и расходные материалы, вышедшие из строя вследствие нормального износа, такие как: приводные ремни, аккумуляторные блоки, стволы, направляющие ролики, защитные кожухи, цанги, патроны, подошвы, пыльные цепи, пыльные шины, звездочки, шины, угольные щетки, ножи, пилки, абразивы, сверла, буры, леску для триммера и т.п.

з) Инструмент, в конструкцию которого были внесены изменения или дополнения

и) Незначительное отклонение от заявленных свойств инструмента, не влияющее на его ценность и возможность использования по назначению

4) Устранение неисправностей, признанных нами как гарантийный случай, осуществляется на выбор компании «ЗУБР» посредством ремонта или замены неисправного инструмента на новый (возможно и на модель следующего поколения). Замененные инструменты и детали переходят в собственность компании.

5) Гарантийные претензии принимаются в течение гарантийного срока. Для этого предъявите или отправьте неисправный инструмент в указанный в документации (на сайте www.zubr.ru) сервисный центр, приложив заполненный гарантийный талон, подтверждающий дату покупки товара и его наименование. В случае действия расширенной 60-месячной или расширенной 36-месячной гарантии на основании упомянутой выше регистрации, к инструменту следует приложить и регистрационный сертификат расширенной гарантии.

Инструмент, отосланный дилеру или в сервисный центр в частично или полностью разобранном виде, под действие гарантии не подпадает. Все риски по пересылке инструмента дилеру или в сервисный центр несет владелец инструмента.

6) Другие претензии, кроме упомянутого права на бесплатное устранение недостатков инструмента, под действие нашей гарантии не подпадают.

7) После гарантийного ремонта на условиях расширенной гарантии, срок расширенной гарантии инструмента не продлевается и не возобновляется.

8) Срок службы изделия составляет 5 лет.

ВОЗМОЖНЫЕ НЕИСПРАВНОСТИ И МЕТОДЫ ИХ УСТРАНЕНИЯ

Неисправность	Возможная причина	Действия по устранению
Насос не включается	Нет напряжения в сети	Проверьте напряжение в сети
	Уровень воды ниже установленного максимума	Дождитесь включения насоса
	Сработал термовыключатель	Дождитесь остывания насоса
	Неисправен электрический компонент, поврежден кабель	Обратитесь в сервисный центр для ремонта или замены
	Замерзание воды в насосе	Создайте условия для размораживания
Насос не работает на полную мощность (определяется по напору воды)	Низкое напряжение в сети	Проверьте напряжение в сети
	Засорение трубопровода	Очистите трубопровод
	Неплотности в соединениях	Восстановите уплотнения
	Сгорела обмотка или обрыв в обмотке	Обратитесь в сервисный центр для ремонта или замены
	Затруднение вращения ротора из-за накопившейся грязи	Очистите внутренности изделия или обратитесь в сервисный центр для ремонта
	Повреждение крыльчатки насоса	Обратитесь в сервисный центр для ремонта
Насос работает, но подачи воды нет	При отключении насоса вода стекла, идет накачка	Установите обратный клапан
	Пережат подающий канал	Устраните пережатие
	Насос установлен глубоко, слишком высоко точка или много точек разбора воды – не хватает напора	Измените глубину установки насоса, высоту точки водоразбора, закройте другие краны
	Неплотности в соединениях	Восстановите уплотнения
	Повреждение крыльчатки насоса	Обратитесь в сервисный центр для ремонта
Насос самопроизвольно выключился	Сработал термовыключатель	Дождитесь остывания насоса

ЫҚТИМАЛ АҚАУЛАР ЖӘНЕ ОНЫ ЖОЮ АМАЛДАРЫ

Ақау	Ықтимал себеп	Жою амалдары
Сорғыш қосылмаған жағдайда	Желі тоқтан айырылған	Желідегі кернеуді тексеріңіз
	Су деңгейі тиісті максимумынан төмен	Сорғыш қосылуын күтіңіз
	Термоажыратқыш іске қосылды	Сорғыш сууын күтіңіз
	Электр компоненті бұзылған, сымжелі зақымдалған	Жөндеу және ауыстыру жұмыстары туралы қызмет көрсету орталықтарына хабарласыңыз
	Сорғышта су қатуы	Тоңазыту шараларын қолданыңыз
Сорғыш толық қуаттылыққа істемейді (су қысымымен анықталады)	Желідегі кернеудің төмендеуі	Желідегі кернеуді тексеріңіз
	Құбыр желінің ластануы	Құбыр желіні тазартыңыз
	Байланыстардағы тығыз еместік	Тығыздықты қалпына келтіріңіз
	Орама жанды немесе орамада үзіг бар	Жөндеу және ауыстыру жұмыстары туралы қызмет көрсету орталықтарына хабарласыңыз
	Ротор айналымы шаң-тозаңнан тежеген	Құралдың ішкі бөлшектерін тазартыңыз және жөндеу жұмыстары туралы қызмет көрсету орталықтарына хабарласыңыз
Сорғыш қалағының зақымдануы	Жөндеу жұмыстары туралы қызмет көрсету орталықтарына хабарласыңыз	
Сорғыш қосылады, бірақ су жоқ	Сорғышты өшіргенде су ағып кетті, суды жинау басталды	Кері клапанды орнатыңыз
	Жіберуші канал майысқан	Майысуды жойыңыз
	Сорғыш терең орналастырылған, су алынатын көздер көп немесе биік орналасқан - су қысымы жеткіліксіз	Сорғыштың тереңдігін, су алынатын көздер биіктігін өзгертіңіз, басқа крандарды жабыңыз
	Байланыстардағы тығыз еместік	Тығыздықты қалпына келтіріңіз
	Сорғыш қалағының зақымдануы	Жөндеу жұмыстары туралы қызмет көрсету орталықтарына хабарласыңыз
Сорғыш өздігінен өшті	Термоажыратқыш іске қосылды	Сорғыш сууын күтіңіз

Шановний покупець!

При покупці виробу:

- ▶ вимагайте перевірки його справності шляхом пробного включення, а також комплектності згідно комплекту постачання;
- ▶ переконаєтеся, що гарантійний талон оформлений належним чином і містить дату продажу, штамп магазину і підпис продавця.

Перед першим включенням виробу уважно вивчіть цей посібник по експлуатації і суворо виконуйте вказані в нім вимоги. Лише так ви зможете навчитися правильно поводитися з інструментом і уникнете помилок і небезпечних ситуацій.

Зберігайте дане керівництво протягом всього терміну служби Вашого виріб.

Пам'ятаєте! Виріб є джерелом підвищеної травматичної небезпеки.

Призначення і сфера застосування

Насос погружной призначений для перекачування води (у тому числі забрудненої) на садових ділянках при осушенні ємкостей і водоймищ, підтримка заданого рівня води в ємкості (колодязі, свердловини) і подачі на висоту, використанні в системах аерації і дренажу протягом обмеженого періоду часу.

Уважно вивчіть цей посібник по експлуатації, у тому числі розділ «Керівництво по безпеці» і Застосування «Загальні інструкції по безпеці». Лише так Ви зможете навчитися правильно поводитися з інструментом і уникнете помилок і небезпечних ситуацій.

Виріб призначений для побутового використання в районах з помірним кліматом з характерною температурою від +1 °С до +40 °С.

Виріб відповідає вимогам:

- ▶ Технічного регламенту Митного союзу ТР ТС 004/2011 «Про безпеку низьковольтного устаткування» ст. 4, абзаци 1-5, 9, ТР ТС 020/2011 «Електромагнітна сумісність технічних засобів» ст. 4, абзаци 2, 3.

Цей посібник містить найповніші відомості і вимоги, необхідні і достатні для надійної, ефективної і безпечної експлуатації виробу.

У зв'язку з продовженням роботи по удосконаленню виробу, виробник залишає за собою право вносити до його конструкції незначні зміни, не відбиті в цьому посібнику і виробі, що не впливають на ефективну і безпечну роботу.

⚠ УВАГА

Виріб призначений для експлуатації при ПОВНОМУ зануренні. Стежте за станом ізоляції мережевого кабелю, не допускайте пошкодження ізоляції.

При підключенні насоса в мережу електроживлення використовуйте лише розетки із заземленням – це допоможе уникнути удару електричним струмом.

Не допускається робота насоса «насухо» (без забору води) і з перекритим подаючим каналом.

ЗАБОРОНЯЄТЬСЯ експлуатація насоса у водоймищах (ставках, басейнах), в яких знаходяться або можуть знаходитися люди, а також забороняється людям знаходитися у водоймищі з працюючим насосом.

Забороняється використовувати насос для перекачування сильно забрудненої і солоної води, а також інших, окрім води, рідин: отруйних, легкозаймистих, агресивних, вибухонебезпечних (наприклад нітророзчинники, нафта, бензин, газ), рідких харчових продуктів, фекалій. Температура рідини на вході не повинна перевищувати 35 °С.

Технічні характеристики

Артикул	ЗНПУ - 400	ЗНПУ - 550
Номинальна напруга живлення, В	220	220
Частота, Гц	50	50
Номинальна споживча потужність, Вт	400	550
Максимальна продуктивність, л/хв	150	200
Максимальна глибина занурення, м	7	7
Максимальна висота підйому води, м	5	7
Максимальний розмір фільтрованих часток, мм	35	35
Діаметр під'єднуваних трубок	1", G1", 1¼", G1½"	1", G1", 1¼", G1½"
Довжина мережевого кабелю, м	10	10
Міра захисту корпусу, IP	68	68
Термовимикач	є	є
Режими роботи	ручний/автоматичний	ручний/автоматичний
Підтримка заданого рівня	є	є
Рівень звукової потужності (k=3), дБ	–	–
Рівень звукового тиску (k=3), дБ	–	–
Середньоквадратичне віброприскорення (k=1.5), м/с ²	–	–
Клас безпеки по ГОСТ 12.2.007.0-75	I	I
Маса, кг	4,5	4,7
Термін служби, років	5	5

Комплектація

Насос	1 шт.	1 шт.
Коліно	1 шт.	1 шт.
Штуцер вихідний	1 шт.	1 шт.
Інструкції по безпеці	1 екз.	1 екз.
Керініцтво по эксплуатації	1 екз.	1 екз.

 УВАГА

Переконайтеся у відсутності пошкоджень виробу і комплекту приладдя, яке могло виникнути при транспортуванні.

- г) Құралды жоғарғы қарқындылықты жұмыста және шамадан тыс жүктемеде қолдану
- д) Құралға профилактикалық және техникалық қызмет көрсету, мысалы: майлау, жуу «ЗУБР» түпнұсқасы емес жабдықтарды/ бөлшектерді қолдану салдарынан құралдың істен шығуы
- е) Механикалық ақау (жарықтар, нақыстар ж.т.б.) агрессивті ортадан, жоғарғы ылғалдылық және жоғарғы температура, электр құралдың ауа желдеткіш саңылайына бөгде заттардың түсуі, сонымен қатар дұрыс емес сақтау және металл бөлшектердің коррозия салдарынан пайда болған ақаулар.
- ж) Қалыпты тозудың салдарынан істен шыққан бұйымдар, тез тозатын бөлшектер және шығын заттар, сондай-ақ жетек белбеулер, аккумулятор блоктары, оқпандар, бағыттауыш роликтер, сақтау былғарылар, цангалар, патрондар, етектер, ара шынжырлары, ара шиналары, жұлдызшалар, шиналар, бұрыштық щеткалар, пышақтар, аралар, абразивтер, тескіш темірлер, бұрғылар, триммерге раналған қармақ баулар ж.т.с.с. жатады.
- з) Құралдың құрылғысына өзгерістер немесе қосымшалар енгізілуі.
- и) Құралдың құндылығына және мақсатына тиісті пайдалануға өсерін тигізбейтін кішігірім ауытпаушылық.

4) Бізбен расталған кепілдікті жағдай төңірегінде ақауды жою «ЗУБР» компаниясының құзіретінде жөндеу немесе ақауы бар құралды жаңасына (келесі ұрпақтағы модельге) ауыстыру болып табылады.

5) Кепілдікті шағымдар кепілдікті мерзім ішінде қабылданады. Бұл үшін ақауы бар құралды құжатта көрсетілген (www.zubr.ru сайтында) қызмет көрсету орталығына тауарды сатып алу уақыты және атауы көрсетілген растайтын кепілдікті талонмен қоса әкеліңіз немесе жіберіңіз. Жоғарыда аталған құралды тіркеу негізінде кеңейтілген 60 айлық немесе 36 айлық кепілдік жарамды болса, кеңейтілген кепілдіктің тіркелу сертификатын көрсетіңіз.

Жартылай немесе толық бөлшектелінген құрал дилерге немесе қызмет көрсету орталығына жіберілсе, ол кепілдік бойынша қарастырылмайды. Дилерге немесе қызмет көрсету орталығына жіберілген құралға сатып алушы жауапкершілік тартады.

6) Құралдың ақауларын тегін жөндеу жұмыстары атқарылатын аталған басқа да шағымдар түсіруге рұқсат құқықтардан басқасына біздің кепілдік төңірегінде қарастырылмайды.

7) Кеңейтілген кепілдіктің шарттары бойынша жүргізілген кепілдікті жөндеу жұмыстары орындалған соң, құралдың кеңейтілген кепілдігі ұзартылмайды және жаңартылмайды.

8) Құралдың қызмет көрсету мерзімі 5 жыл.

Тасымалдау, сақтау және кәдеге жарату шарттары

Құралды сенімді, құрғақ және балалар қолы жетпейтін жерде сақтаңыз.

Құралдың сақтауы мен тасымалдауын қораптар мен кейстерде орындаңыз.

Жарамдылық мерзімі аяқталған соң, құралды, қосымша жабдықтарды және орамды экологиялық талаптарға сәйкес кәдеге жарату керек.

Кепілдеме міндеттемелері

Біз ерқашанда біздің тұтынушыларға сапалы қызмет көрсетуді жақсартуға қолға алғандықтан, сондықтан да, егер Сіз сапаға және кепілдік жөндеу жұмыстарын мерзімдеріне риза болмасаңыз, бұл жайлы «ЗУБР» қолдау қызметіне мына электрондық мекен-жай бойынша хабарласа аласыз: zubr@zubr.ru.

Бұл кепіл сатып алушының сатып алу-сату келісім шарт бойынша шағымдану құқығына шек қоймайды, сонымен қатар тұтынушылардың заңды құқықтарына қайшы келмейді.

Біз «ЗУБР» құралдарына кепілдікті келесідей шарттарға тиісті ұсынамыз:

1) Кепілдік төменде аталған шарттарға тиісті (№ 2–8) қарастырылған кепілдік мерзім ішінде материал немесе өндірушінің ақау екендігі дәлелденген соң, құралдың жөндеу жұмыстарын тегін орындау.

2) Кепілдікті мерзім алғашқы сатып алушының сатып алу күнінен басталады.

Негізгі кепілдік:

Кепілдікті мерзім сату күнінен бастап, яғни құралды тұрмыстық жағдайда, жеке қолданылған жағдайда 36 айды құрайды.

Кепілдікті мерзім сату күнінен бастап, яғни құралды жоғары қарқындылықты және шамадан тыс ауыр жүктемелері бар индустриалды және өнеркәсіптік жұмыстардан басқасында кәсіби төңіректе, орташа қарқындылықты жүктеме жағдайында 12 айды құрайды.

Кеңейтілген кепілдік

15.02.2012 жылы сатып алынған кепілдікті мерзім барлық электр құралдарына тұрмыстық жағдайда қолданылса, 60 айға дейін ұзартылады және құралды жоғары қарқындылықты және шамадан тыс ауыр жүктемелері бар индустриалды және өнеркәсіптік жұмыстардан басқасында кәсіби төңіректе, орташа қарқындылықты жүктеме жағдайында 36 айға дейін ұзартылады.

Кеңейтілген кепілдік тек қана келесідей шарт бойынша ұсынылады, егер сатып алушы құралды сатып алу сәтінен бастап 4 аптаның ішінде «ЗУБР» компаниясының сайтында тіркелген жағдайда ғана қарастырылады.

Тіркелу тек қана www.zubr.ru өндірушінің сайтындағы Сервис бөлімінде ғана орындалады. Белгілі бір құралдың және белгілі бір құралдың тіркелуін кеңейтілген кепілдік бағдарламасында қатысуды растайтын тіркелу сертификаты болып табылады, оны тіркелу кезінде принтер арқылы басып шығару қажет. Тіркелу сатып алушының тіркелу кезінде жеке мәліметтерін сақтау рұқсатынан кейін ғана мүмкін болады.

3) Кепілдік келесідей жағдайларға қарастырылмайды:

а) Жұмыс барысында және өздігінен тозған бөлшектер, сонымен қатар осындай тозу түрлерінен пайда болған құралдың ақаулары болып табылады.

б) Пайдалану жөніндегі нұсқаулыққа қайшы келетін құрал ақауы немесе құралдың мақсатына тиісті емес қолдану, қоршаған ортаның қолайсыз жағдайында, өндірістік лайықты емес жағдайында пайдалану, жүктеме немесе жеткіліксіз техникалық қызмет немесе қадағалау болмағандықтан шарт бойынша қарастырылмайды.

в) Құралға мыналардан басқасы, шамадан тыс жүктеменің түсуін көріністері ретінде болып табылады: түстің кетуі, бірден ротор және статордың істен шығуы, бөлшектердің және құрал үзіктерінің деформациясы немесе балқуы, жоғарғы температура салдарынан электр қозғалтқыштың қараюы немесе күюі.

Керівництво по експлуатації

Пристрій

- 1 Насос
- 2 Штуцер типу «ялиночка»
- 3 Кабель
- 4 Перемикач режимів роботи

Насос призначений для перекачування лише сильно забрудненої (з включенням часток розміром не більше 35 мм) прісної води.

Може використовуватися для підтримки заданого рівня води в ємкості або водоймищі; для захисту від затоплення підвальних і інших приміщень; для захисту від переповнення резервуарів або колодязів; для осушення водоймищ, резервуарів; для заповнення витратної ємкості системи водопостачання.

Зразкові схеми використання насоса представлені на мал.

Підготовка до роботи

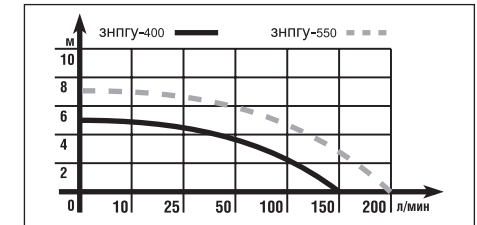
Зберіть подаючий канал, під'єднавши до вихідного штуцера насоса трубопровід. При використанні шланга, встановіть на вихід насоса штуцер 2. Під'єднайте до штуцера шланг необхідного діаметру. Для надійності посадки шланга на штуцері рекомендуємо закріпити його за допомогою хомута.



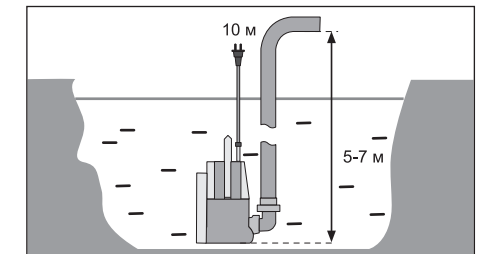
Примітка! При необхідності приєднання і подальшого використання лише шланга діаметром 1½" або трубопроводів діаметром G1½", для збільшення витрати води Ви можете виділити (відрізати) верхню (під менші діаметри) частину штуцера 2 (без можливості подальшого відновлення).

При пристрої каналу подачі води візьміть до уваги, що:

- ▶ продуктивність насоса безпосередньо залежить від напору (висоти підйому води). Не рекомендується використовувати насос при максимальному напорі – в цьому випадку подача води буде мінімальна (див. графік);
- ▶ гідравлічний опір 10 метрів горизонтальної ділянки магістралі дорівнює приблизно 1 метру підйому.



Встановіть насос в необхідному місці.



Переведіть вимикач 4 в необхідне положення:

- ▶ «Авто» – для автоматичної роботи. У цьому режимі рівні ввімкнення і вимкнення жорстко задані конструкцією поплавців. Для довідки: нижній рівень – по верхній зріз підстави; верхній – ледве вище за середину насоса;
- ▶ «Ручний» – для ручного ввімкнення/вимкнення насоса.

Примітка! Насос не має системи автоматичного вимкнення за відсутності витрати води через нього. Не встановлюйте на трубопровід подачі води перекиваючих пристроїв (кранів, заглушок). Не допускається робота насоса з перекритим трубопроводом подачі води і «насухо» (без забору води).

Порядок роботи

Включіть виріб в мережу.

УВАГА

По електробезпеці виріб відповідає I класу захисту від поразки електричним струмом, тобто має бути заземлений (для цього у вилці передбачені заземляючі контакти). Забороняється переробляти вилку, якщо вона не підходить до Вашої розетки. Замість цього кваліфікований електрик повинен встановити відповідну розетку.

Насос почне працювати автоматично (залежно від вибраного режиму і положення поплавкового вимикача).

Примітка! Для Вашої безпеки і захисту від поразки електричним струмом, в ланцюзі живлення виробу має бути встановлений автоматичний вимикач з номінальним робочим струмом 10А.

На Вашому насосі встановлений термовимикач, що запобігає перегріву електродвигуна насоса і виходу його зі строю.

Примітка! Періодичне самовимкнення і повторне ввімкнення насоса у відсутності видимих несправностей (сторонній шум, падіння тиску подачі, пульсація струменя і т. д.) є ознакою спрацьовування термовимикача. Це свідчить про несприятливі умови експлуатації: високої температури доволишнього повітря або вхідної води; знаходження під прямими сонячними променями; тривалій роботі насоса.

Для вимкнення насоса після закінчення роботи вийміть вилку з електричної розетки.

Примітка! Для запобігання зливу води з трубопроводу при вимкненні насоса рекомендуємо встановити зворотний клапан (у комплекті поставлення не входить).

Після відкачування хлорованої води або інших рідин, що залишають осад, необхідно промити насос чистою водою.

Перед тривалим зберіганням, а також при прибиранні на зимовий час, від'єднайте від виробу шланги і повністю зіллйте воду з шлангів і виробу.

Рекомендації по експлуатації

Переконайтеся, що напруга Вашої мережі відповідає номінальній напрузі виробу. Використовуйте виріб лише в мережах, які мають заземляючу жилу.

Перед першим використанням або після довгого зберігання ввімкніть виріб і дайте йому попрацювати 5–10 с на холостому ходу. Якщо в цей час Ви почуєте сторонній шум (з поправкою на «суху» роботу насоса), відчуйте сильну вібрацію або запах гару, вимкніть виріб, вийміть вилку шнура живлення з розетки і встановіть причину цього явища. Не вмикайте виріб, перш ніж буде знайдена і усунена причина несправності.

По електробезпеці виріб відповідає I класу захисту від поразки електричним струмом, тобто має бути заземлений (для цього у вилці передбачені заземляючі контакти). Забороняється переробляти вилку, якщо вона не підходить до Вашої розетки. Замість цього кваліфікований електрик повинен встановити відповідну розетку.

Щоб уникнути можливих травм при пошкодженні ізоляції, підключення виробу здійснюйте **ЛИШЕ** через пристрій захисного відключення ПЗВ (диференційний вимикач) відповідного номіналу.

Виріб призначений для перекачування **ЛИШЕ** прісної води. **НЕ ВИКОРИСТОВУЙТЕ** насос для перекачування сильно забрудненої або солоної води, розчинників, агресивних, легкозаймистих і вибухових рідин, рідких харчових продуктів, фекалій.

Бережіть шланг і кабель від дії тепла і масла, від зіткнення з гострими і ріжучими предметами. Не пересувайте виріб за кабель або шланг, не перегинайте їх. Не витягуйте вилку з розетки за кабель.

При роботі виробу розташуйте трубопровід (або шланг) і мережевий кабель так, щоб вони не могли бути пошкоджені:

- ▶ дітьми і тваринами;
- ▶ при ходінні, підстриженні трави, переміщенні садової техніки, копанні і інших роботах на ділянці;
- ▶ при дії тепла, сонячного світла, опадів, добрив і інших хімічних речовин.

- ▶ іс-әрекет кезінде, шөпті орғанда, бау-бақша техникасының орнын ауыстырғанда, қазғанда және басқа да учаскідегі жұмыстарда сақ болыңыз;
- ▶ жылу өсерінен, күн сәулесінен, шөгінділерден, тыңайтқыштар және басқа химиялық заттардан абай болыңыз.

Қажет болса, оларды сақтау каналында сақтаңыз.

Құрал тек қана сумен **ТОЛЫҚ** батырылған күйде пайдаланылады. Сондықтан сым желіні және корпусты әрқашанда көзге түсетін механикалық ақауларға (нақысқа, жарыққа, тозуына, үзіктерге, қабаттасуына) тексеріңіз.

Корпус немесе электр сым желісі зақымдалса, онда қызмет көрсету орталығына ауыстыру және жөндеу бойынша хабарласыңыз.

Сорғыштың максималды бату тереңдігінен асу – бұл шамадан тыс жүктеме (су бағананың қысымының артуы) сорғыш арқылы су тарту мүмкін емес (максималды қысым салдарынан) жағдайы қалақшалардың қызуы мен істен шығуына әкеледі.

Сорғыш тартылатын су арқылы суиды. Сондықтан да құралды «құрғақ» (су тартпай немесе су жинайтын каналды жабылған күйде) және су тоғанында немесе температурасы 35°C артық су қоймаларында пайдалануға болмайды.

0°C төмен температурада құралды **ҚОСПАҢЫЗ** және **ҚОЛДАНБАҢЫЗ**, сонымен қатар оны суық мерзім уақытында тастамаңыз.

Құрал тек қана таза суды сору үшін қолданылады. Әйтпесе сорғышты қосылудан және түсетін кірден (мысалы, су өткізгіш қалпақты орнатыңыз) сақтаңыз.

Сорғыш тек қана өте лас емес тұщы суды тартуға арналады. Әйтпесе, сорғыштың ластануының алдын алу үшін (мысалы, су өткізетін қалпақты орнатыңыз) шара қолданыңыз.

Құралдың корпусын жиналған кірден әрқашан тазартыңыз.

Құрал басқа қызмет көрсету шараларын қажет етпейді.

Барлық техникалық қызмет көрсету орталығында және жөндеу жұмыстар мамандар көмегімен жасалуы тиіс.

Құралды істеуін қадағалаңыз. Құралда ақаудың болғандығына күмәндансаңыз, онда құралды сөндіріңіз және арнайы қызмет көрсету орталығына хабарласыңыз.

Егер құрал дұрыс істемесе, онда оны қолданбаңыз.

Құралдың техникалық күрделілігіне байланысты шекті күйдің критериясы тұтынушы өздігімен анықталмайды. Анық немесе болжамалы ақаудың пайда болған жағдайда «Ақау болуы мүмкін және оларды жою амалдары» туралы Бөлімге назар салыңыз. Егер тізімде ақау көрсетілмесе немесе Сіз оны жоя алмасаңыз, онда арнайы қызмет көрсету орталығына хабарласыңыз. Құралдың шекті күйі немесе оның бөлшектері туралы қорытындыны қызмет көрсету орталығы сәйкес Акт нұсқасында береді.

Техника қауіпсіздік ережелері

Жұмыс бастамас бұрын құралды, қылта құбырды (немесе шлангты) және сымжеліні механикалық ақауларға тексеріңіз.

Корпус немесе электр сым желі зақымдалса, құралды **ПАЙДАЛАНБАҢЫЗ**, қызмет көрсету орталығына хабарласыңыз.

Су қоймаларында (тоғандарда, өуіттерде) сорғышты адам бар кезде пайдалануға **ТЫЙЫМ САЛЫНАДЫ**, сонымен қатар жұмыс сорғышының маңында адамдар **БОЛМАУЫ ТИІС**. Оқшаудың болу салдарынан су қоймасының барлық аймағында тоқ көзінің болуы зардап шегуге әкеледі.

Электр қауіпсіздігі тоқ көзінен жарақаттанудан I сақтау классына сәйкес келеді, яғни жерме (бұл үшін айырда жерме байланыстар қарастырылған) болуы керек. Розеткаға ажыратқыш келмесе, оны ауыстыруға тыйым салынады. Оның орнына электр маманы қажетті розетканы орнатқаны жөн.

Жұмыс кезінде айналмалы (былғары астында, қақпақтарды) құралдың бөлшектерін ұстамаңыз. Құралды желіден ажыратпайынша корпусты тазартпаңыз және басқа да жұмыстарды орындамаңыз.

Ескерту! Сорғышта су жоқ болған жағдайда автоматты өшіру жүйесі жоқ. Су жинайтын қылта құбырға су өткізбейтін жабдықтарды (крандарды, бітеуіштерді) орнатпаңыз. Сорғышпен жұмыс істеген кезде су өткізбейтін қылта құбыр мен «құрғақ» (су тартпайынша) болдыртпаңыз.

Жұмыс реті

Құралды желіге қосыңыз.

⚠ НАЗАР АУДАРЫҢЫЗ

Электр қауіпсіздігі тоқ көзінен жарақаттанудан I сақтау классына сәйкес келеді, яғни жерме (бұл үшін айырда жерме байланыстар қарастырылған) болуы керек. Розеткаға ажыратқыш келмесе, оны ауыстыруға тыйым салынады. Оның орнына электр маманы қажетті розетканы орнатқаны жөн.

Сорғыш автоматты (таңдалған режимге және ажыратқыштың қалтқыларына байланысты) іске қосылады.

Ескерту! Сіздің қауіпсіздігіңізбен электр тоқ көзінен жарақаттанудан сақтану үшін құралдың тоқ тізбегі 10А атаулы тоқ көзі бар автоматты ажыратқыш орнатылуы тиіс.

Сіздің сорғышта термоажыратқыш орнатылғандықтан, электр сорғыштың қызуының және істен шығуының алдын алады.

Ескерту! Сорғышты күнделікті өшіру және оны қайта қосу көзге түсетін ақаулар (бөтен шу, су баратын қысымның төмендеуі, ағымның тұрақсыз ағуы ж.т. б.) табылмаса, онда термоажыратқыштың қосылуын белгілі болады. Бұл пайдалану ережелерін дұрыс қолданбағандықты білдіреді: қоршаған ауаның жоғарғы температурасы немесе кіру су; тікелей күн сәулесінің түсуі; ұзақ мерзімдегі су шығыны әрдайым сорғышқа әсер ету болып табылады.

Жұмыс аяқталған соң, сорғышты электр розеткадан айырды алыңыз.

Ескерту! Сорғышты өшіру кезінде қылта құбырдан су ақауының алдын алу үшін кері клапанды (жиынтыққа кірмейді) орнатуды кеңес етеміз.

Хлорланған суды немесе шөгінділер қалдыратын басқа сұйықтықты жүзу өуітінен тартқан соң, сорғышты таза сумен шаю қажет.

Ұзақ мерзімде сорғышты сақтасаңыз, сонымен қатар қысқы уақытта жинасаңыз, онда шлангті және құралды судан босатыңыз.

Пайдалану жөніндегі кеңестер

Құралдың атаулы кернеуі Сіздің желіңіздегі кернеуге сәйкес келетіндігіне көз жеткізіңіз.

Құралды тек қана жерме желілер арқылы қолданыңыз.

Ең алғаш рет немесе ұзақ уақыттан кейін құралды пайдаланғанда оны қосыңыз және ол 5–10 с бос жүрісте іске қосылсын. Егер осы уақытта Сіз бөтен шуды (сорғышты «құрғақ күйге» ауыстырғанда) естісеңіз, зор дірілді естісеңіз немесе жану иісін сезсеңіз, онда құралды өшіріңіз, розеткадан тоқ көз сымның ажыратқышын ажыратыңыз және осы ақаудың себебін анықтаңыз. Құралды істен шығу себебі анықталғанға дейін қоспаңыз.

Электр қауіпсіздігі тоқ көзінен жарақаттанудан I сақтау классына сәйкес келеді, яғни жерме (бұл үшін айырда жерме байланыстар қарастырылған) болуы керек. Розеткаға ажыратқыш келмесе, оны ауыстыруға тыйым салынады. Оның орнына электр маманы қажетті розетканы орнатқаны жөн.

Жарақаттанудың және байланыстың зақымдануының алдын алу үшін құралды қосу атаулы өлшемі сәйкес келетін сақтау ажырату құрылғысы САҚ (дифференциалды ажыратқышы) арқылы ҒАНА жүзеге асады.

Құрал ТЕК ҚАНА тұщы суды тартуға арналады. Сорғышты өте лас немесе тұзды суды, ерітінділерді, агрессивті, отқа қауіпті және жарылғыш сұйықтықтарды, сұйық тағамдық өнімдерді, нысапты сору үшін ҚОЛДАНЫЛМАЙДЫ.

Шлангты және сым желіні жылу және майдың, өткір және кескіш заттардың әсерінен сақтаңыз. Құралды сым желі немесе шланг арқылы тасымалдаңыз, оны майыстырмаңыз. Сым желі арқылы желілік розеткадан айырын ажыратпаңыз.

Құралды қолданғанда құбыр жүргізілген жүйесінен (немесе шлангты) және желілік сым желіден зардап шекпес үшін аулақ болыңыз:

► балалар мен жануарлардан;

При необходимости, приберіть їх в захисний канал.

Виріб призначений для роботи при повному зануренні у воду. Тому регулярно перевіряйте кабель і корпус зовнішнім оглядом на відсутність видимих механічних пошкоджень ізоляції (сколи, тріщини, стирання, порізи, розшарування).

При пошкодженні корпусу або електричного кабелю зверніться в сервісний центр для ремонту або заміни.

Не перевищуйте максимальної для насоса глибини занурення – підвищене навантаження (збільшений тиск водяного стовпа) при неможливості прокачування води через насос (зважаючи на напор, більше максимальний) може привести до перегріву і пошкодження крильчатки.

Насос охолоджується доволишною водою. Тому не допускайте роботи виробу поза водою і не використовуйте у водоймищах або резервуарах з температурою води вище 35°C.

Щоб уникнути виходу виробу зі строю НЕ ВМИКАЙТЕ і НЕ ВИКОРИСТОВУЙТЕ виріб при температурах нижче 0°C, а також не залишайте його працюючим на ніч при нагоді заморозків.

Використовуйте виріб для перекачування лише сильно забрудненої води. Інакше прийміть заходи до захисту насоса від бруду, що поступас (наприклад, встановіть водонепроникний ковпак).

Регулярно очищайте корпус виробу від бруду, що накопичується.

Виріб не вимагає інших видів обслуговування.

Всі інші види технічного обслуговування і ремонту повинні проводитися лише фахівцями сервісних центрів.

Стежте за справним станом виробу. В разі появи підозрілих ознак слід відключити виріб і звернутися в спеціалізований сервісний центр.

Якщо Вам щось здалося ненормальним в роботі виробу, негайно припиніть його експлуатацію.

В силу технічної складності виробу, критерії граничних станів не можуть бути визначені користувачем самостійно. В разі явної або передбачуваної несправності звернетесь до розділу «Можливі несправності і методи їх усунення». Якщо несправності в переліку не виявилось або Ви не змогли усунути її, зверніться в спеціалізований сервісний центр. Висновок про граничний стан виробу або його частин сервісний центр видає у формі відповідного Акту.

Керівництво по безпеці

Перед початком роботи огляньте і візуально перевірте виріб, трубопровід (або шланг) і мережевий шнур на видимі механічні пошкодження.

При пошкодженні корпусу або електричного кабелю НЕ ВИКОРИСТОВУЙТЕ виріб, але зверніться в сервісний центр для ремонту або заміни.

ЗАБОРОНЯЄТЬСЯ використовувати виріб у водоймищах (ставках, басейнах), в яких знаходяться або можуть знаходитися люди, а також **ЗАБОРОНЯЄТЬСЯ** людям знаходитися у водоймищі з працюючим насосом. Порушення ізоляції виробу приведе до попадання людей, що знаходяться у водоймищі, під небезпечно високу напругу.

По електробезпеці виріб відповідає I класу захисту від поразки електричним струмом, тобто має бути заземлений (для цього у вилці передбачені заземлюючі контакти). Забороняється переробляти вилку, якщо вона не підходить до Вашої розетки. Замість цього кваліфікований електрик повинен встановити відповідну розетку.

Не торкайтеся до працюючих, рухомих (у тому числі під кожухами, кришками) частин виробу. Не проводіть очищення корпусу і будь-які інші роботи, не відключивши заздалегідь виріб від мережі.

Умови транспортування, зберігання і утилізації

Зберігайте виріб в надійному, сухому і недоступному для дітей місці.

Зберігання і транспортування виробу здійснюйте в коробках або кейсах.

Виріб, що відслужив термін служби, додатково приладдя і упаковку слідую екологічно чисто утилізувати.

Гарантійні забор'язання

Ми постійно піклуємося про поліпшення якості обслуговування наших споживачів, тому, якщо у Вас виникли нарікання на якість і терміни проведення гарантійного ремонту, будь ласка, повідомите про це в службу підтримки «ЗУБР» по електронній пошті на адресу: zubr@zubr.ru.

Дана гарантія не обмежує право покупця на претензії, витікаючі з договору купівлі-продажу, а також не обмежує законні права споживачів. Ми надаємо гарантію на інструменти «ЗУБР» на наступних умовах:

- Гарантія надається відповідно до нижчеперахованих умов (№ 2–8) шляхом безкоштовного усунення недоліків інструменту протягом встановленого гарантійного терміну, які доведено обумовлені дефектами матеріалу або виготовлення.
- Гарантійний термін починається з дня покупки інструменту першим власником.

Базова гарантія

Гарантійний термін складає 36 місяців з дня продажу, лише при безумовно побутовому використанні інструменту, для особистих потреб.

Гарантійний термін складає 12 місяців з дня продажу при використанні інструменту для робіт, пов'язаних з професійною діяльністю, в умовах навантажень середньої інтенсивності, за винятком індустріальних і промислових робіт в умовах високої інтенсивності і надважких навантажень.

Розширена гарантія

Для всіх електроінструментів, куплених після 15.02.2012 р., гарантійний термін подовжується до 60 місяців за умови безумовного побутового використання, і 36 місяців в випадку використання для робіт, пов'язаних з професійною діяльністю, в умовах навантажень середньої інтенсивності за винятком індустріальних і промислових робіт в умовах високої інтенсивності і надважких навантажень.

Розширена гарантія надається лише за умови, якщо власник зареєструє інструмент протягом 4 тижнів з моменту покупки на сайті компанії «ЗУБРА».

Реєстрація здійснюється лише на сайті виробника www.zubr.ru у розділі Сервіс. Підтвердженням участі в програмі розширеної гарантії конкретного інструменту і коректної реєстрації інструменту є реєстраційний сертифікат, який слід роздрукувати на принтері під час реєстрації. Реєстрація можлива лише після підтвердження покупцем згоди на збереження особистих даних, що запрошуються в процесі реєстрації.

3) Гарантія не поширюється на:

- Деталі, схильні до робочого і інших видів природного зносу, а також на несправності інструменту, викликані цими видами зносу
- Несправності інструменту, викликані недотриманням інструкцій по експлуатації або події унаслідок використання інструменту не за призначенням, під час використання за ненормальних умов довкілля, неналежних виробничих умов, унаслідок перевантажень або недостатнього, неналежного технічного обслуговування або уходу. До безумовних ознак перевантаження виробу відносяться, окрім інших: поява кольорів мінливості, одночасний вихід зі строю ротора і статора, деформація або оплавлення деталей і вузлів виробу, потемніння або обуглювання дровів електродвигуна під дією високої температури
- При використанні виробу в умовах високої інтенсивності робіт і надважких навантажень
- На профілактичне і технічне обслуговування інструменту, наприклад: мастило, промивання
- Несправності інструменту унаслідок використання приладдя, супутніх і запасних частин, які не є оригінальним приладдям/ частинами «ЗУБР»
- На механічні пошкодження (тріщини, сколи і так далі) і пошкодження, викликані дією агресивних середовищ, високої вологості і високих температур, попаданням чужорідних предметів у вентиляційні отвори електроінструменту, а також пошкодження, що настали унаслідок неправильного зберігання і корозії металевих частин

Пайдалану жөніндегі нұсқаулық

Жабдық

- Сорғыш
- «Шырша төрізді» типті штуцер
- Сым желісі
- Жұмыс режимдерін ауыстырып-қосқышы

Сорғыш тек қана өте лас емес тұзды суды (35 мм мөлшері аспайтын бөлшектері бар) тартуға арналады. Ыдыста немесе сутоғандарында қажетті су деңгейін қамтамасыздау; жертелелердің және басқа орындардың су толуынан алып қалу; қоймалар мен құдықтардың су толуынан сақтау; Су қоймалары, суды (құдықтардан) тереңдіктен тартады және жоғары тартады, жертелелердің және басқа орындардың су толуынан алып қалу; сутоғандарын, қоймаларды, шұңқырларды құрғатуға және модельдің техникалық сипаттама-сына сәйкес аэрация және құрғату жүйелерінде пайдаланылады.

Суретте сорғыштың үлгі ретінде схемасы көрсетілген.

Жұмысқа дайындық

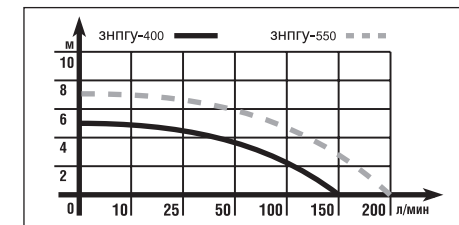
Сорғыштың шығу штуцерінің қылта құбырға шлангты жалғастыру арқылы су беретін каналды құраңыз. Шлангты қолданған кезде сорғыштың шығатын орнына 2 штуцерді орнатыңыз. Штуцерге қажетті диаметрі бар шлангты жалғастырыңыз. Штуцерге шлангты берік

жалғастыру үшін қамытты қолдануды кеңес етеміз.

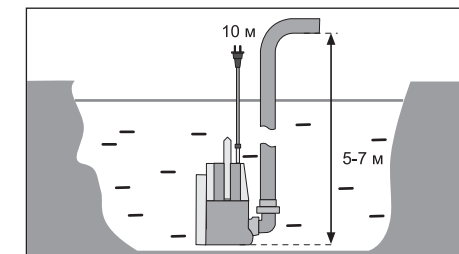
Ескерту! Байланыстыру және болашақта тек қана 1¼" диаметрі бар шлангты қолдану немесе G1½" диаметрі бар құбыр жүргізу, су жұмсауды арттыру үшін Сіз 2 штуцердің жоғарғы (кіші диаметрге) кішірейте (кесе) аласыз (кейінірек, оны қалпына келтіру мүмкін болмайды).

Су беретін каналды орнатқанда мынаны ескерген жөн:

- сорғыштың нәтижелілігі тікелей (суды тарту биіктігі) қысымға байланысты. Сорғышты максималды қолдану кеңес етілмейді, өйткені бұл – судың тартуы минималды болуын тудырады (графикке қара);
- 10 метрлік горизонтальды магистральдің жер телімінің гидравликалық кедергісі 1 метр биіктікке тең болады.



Қажетті орынға сорғышты орнатыңыз.



4 ажыратқышты қажетті күйге ауыстырыңыз:

- «Авто» – автоматты жұмысқа арналған. Бұл режимде қосу және өшу деңгейлері қалтқылардың құрылғысы байланысты болып табылады. Анықтама үшін: төменгі деңгей – негіздің жоғарғы қиылысуы; жоғарғысы – сорғыштың ортасынан кішкене жоғары;
- «Қолмен» – сорғышты қолмен қосу өшіру үшін арналған.

Техникалық сипаттамасы

Артикул	ЗНПУ - 400	ЗНПУ - 550
Атаулы тоқ көз кернеуі, В	220	220
Жиілік, Гц	50	50
Атаулы тұтыну қуаттылық, Вт	400	550
Максималды нәтижелілік, л/мин.	150	200
Максималды бату тереңдігі, м	7	7
Максималды су жинау биіктігі, м	5	7
Сүзгілетін бөлшектердің максималды мөлшері, мм	35	35
Байланыстырылатын құбырлар диаметрі	1", G1", 1¼", G1½"	1", G1", 1¼", G1½"
Желілік сым желінің ұзындығы, м	10	10
Корпус сақтау деңгейі, IP	68	68
Термоажыратқыш	бар	бар
Жұмыс режимі	қолмен/автоматты	қолмен/автоматты
Қажетті деңгейді қалыптастыру	бар	бар
Дыбыс қуатының деңгейі (k=3), дБ	-	-
Дыбыс қысымының деңгейі (k=3), дБ	-	-
Орташа квадратты діріл тездеткіші (k=1.5), м/с ²	-	-
МСТ бойынша қауіпсіздік классы 12.2.007.0-75	I	I
Салмағы, кг	4,5	4,7
Қызмет көрсету мерзімі, жыл	5	5

Жиынтықтау

Сорғыш	1 дана	1 дана
Иін	1 дана	1 дана
Шығу штуцері	1 дана	1 дана
Қауіпсіздік бойынша нұсқаулар	1 нұсқа	1 нұсқа
Пайдалану жөніндегі нұсқаулық	1 нұсқа	1 нұсқа

⚠ НАЗАР АУДАРЫҢЫЗ

Тасымалдау кезінде құралдың және бұйымдар жиынтығының зақымданбағандығына көз жеткізіңіз.

ж) Приладдя, бистроїзнашиваючыяся частини і витратні матеріали, що вийшли з буд унаслідок нормального зносу, такі як: приводніс ремені, акумуляторні блоки, стволи, що на правляють ролики, захисні кожухи, цанги, патрони, підошви, пільніе ланцюги, пільніе шини, зірочки, шини, вугільні щітки, ножі, пили, абразиви, свердла, буру, волосінь для триммера і тому подібне

з) Інструмент, до конструкції якого були вне сені зміни або доповнення

и) Незначне відхилення від заявлених вла стивостей інструменту, що не впливає на його цінність і можливість використання за призначенням

4) Усунення несправностей, визнаних нами як гарантійний випадок, здійснюється на вибір компанії «ЗУБРА» за допомогою ремонту або заміною несправного інструменту на новий (можливо і на модель наступного покоління). Замінені інструменти і деталі переходять у влас ність компанії.

5) Гарантійні претензії приймаються протягом гарантійного терміну. Для цього пред'явіть або

відправте несправний інструмент до вказаного в документації(на сайті www.zubr.ru) сервіс ного центру, приклавши заповнений гарантій ний талон, підтверджуючий дату покупки това ру і його найменування. В разі дії розширеною 60 місячною або розширеною 36 місячною га рантією на підставі згаданої вище реєстрації до інструменту слід прикласти і реєстраційний сертифікат розширеної гарантії.

Інструмент, відсланий дилерові або в сервіс ний центр в частково або повністю розібра ному вигляді, під дію гарантії не підпадає. Всі ризики по пересилці інструменту дилерові або в сервісний центр несе власник інструменту.

6) Інші претензії, окрім згаданого права на без коштовне усунення недовліків інструменту, під дію нашої гарантії не підпадають.

7) Після гарантійного ремонту на умовах роз ширеної гарантії, термін розширеної гарантії ін струменту не подовжується і не поновлюється.

8) Термін служби виробу складає 5 років.

МОЖЛИВІ НЕСПРАВНОСТІ І МЕТОДИ ЇХ УСУНЕННЯ

Несправність	Можлива причина	Дії з усунення
Насос не вмикається	Немає напруги в мережі	Перевірте напругу в мережі
	Рівень води нижче встановленого максимуму	Діждіться ввімкнення насоса
	Спрацював термовимикач	Діждіться охолодження насоса
	Несправний електричний компонент, пошкоджений кабель	Зверніться в сервісний центр для ремонту або заміни
	Замерзання води в насосі	Створіть умови для розморожування
Насос не працює на повну потужність (визначається по напорі води)	Низька напруга в мережі	Перевірте напругу в мережі
	Засмічення трубопроводу	Очистіть трубопровід
	Нещільність в з'єднаннях	Відновіть ущільнення
	Згоріла обмотка або обрив в обмотці	Зверніться в сервісний центр для ремонту або заміни
	Затруднення обертання ротора із-за бруду, що накопичився	Очистіть нутрощі виробу або зверніться в сервісний центр для ремонту
	Пошкодження крильчатки насоса	Зверніться в сервісний центр для ремонту
Насос працює, але подачі води немає	При відключенні насоса вода зтекла, йде накачування	Встановіть зворотний клапан
	Передавлений подаючий канал	Усуньте передавлення
	Насос встановлений глибоко, занадто висока точка або багато точок розбору води – не вистачає напору	Змініть глибину установки насоса, висоту точки водорозбору, закрийте інші крани
	Нещільність в з'єднаннях	Відновіть ущільнення
	Пошкодження крильчатки насоса	Зверніться в сервісний центр для ремонту
Насос самочинно вимкнувся	Спрацював термовимикач	Діждіться охолодження насоса

Құрметті сатып алушы!

Құралды сатып алғанда:

- ▶ сынамалық қосу арқылы оның іске жарамдылығын талап етіңіз, сонымен қатар 2 бөлімде көрсетілгендей жиынтықтың толық екендігіне көз жеткізіңіз;
- ▶ кепілдік талоны дұрыс рәсімделгендігіне және сату уақыты, дүкен мөрі және сатушы қолының барына көз жеткізіңіз.

Алғаш рет құралды қосар алдында осы пайдалану жөніндегі нұсқауды мұқият оқыңыз және аталған талаптарды бұлжытпай орындаңыз.

Сіздің аспабыңыз қызмет көрсеткенге дейін осы паспортты сақтаңыз.

Есте сақтаңыз! Құралы жарақаттану қауіптілігі орасан зор көз болып табылады.

Тағайындалуы және қолдану аймағы

Батқан сорғыш бау-бақша жер телімдеріндегі ыдыстардан және сутоғандарынан (соның ішінде лас суды) суды соруға, қажетті су деңгейін ыдыстарда және сутоғандарында қалыптастыруға, тереңдіктен (құдықтардан, сквижаналардан) су тартуға және биіктіктен сумен қамтамасыздауға, шектеулі уақыт ішінде судың аэрациясы мен құрғату жүйелерінде пайдаланылады.

Бұл пайдалану жөніндегі нұсқауды мұқият оқыңыз, соның ішінде бөлімді «Қауіпсіздік туралы нұсқаулыққа» және Қосымшаға «Қауіпсіздік жөніндегі ортақ нұсқаулыққа» назар аударыңыз. Осылайша Сіз құралды дұрыс пайдаланасыз да, және қауіп-қатердің алдын аласыз.

Құрал тұрмыстық жағдайда қоңыржай климат төнірегінде +1°C – тан +40°C температура шамасында пайдалануға арналады.

Құрал талаптарға сәйкес келеді:

- ▶ Кеден одағының техникалық регламенті бойынша КО ТР 004/2011 «Төменгі вольтті жабдықтың қауіпсіздігі туралы» 4 бабы, 1-5, 9 абзацтары, ТР ТС 020/2011 «Техникалық құралдардың электр магниттік сәйкестігі» 4 бабы, 2, 3 абзацтары.

ұл нұсқау ең қажетті ақпараттар мен талаптарды, құралды тиімді және қауіпсіз пайдалану туралы мағлұматтарды қамтиды.

Құралдың құрылмасын жетілдіруіне тиісті жұмыстарға орай, өндіруші, яғни бұл нұсқауда құралға шамалы өзгерістердің көрсетілмеуі мен құралдың тиімді және қауіпсіз жұмыс істеуіне байланысты өзгерістерді енгізуге құқылы.

⚠ НАЗАР АУДАРЫҢЫЗ

Құрал ТОЛЫҚ батырулы түрде істеуге арналған. Желілік сым желінің алшақ болуын қадағалаңыз, байланыстардың зақымдануының алдын алыңыз.

Тоқ көзі желісіне сорғышты тек қана жерме розеткалар көмегімен іске қосу – бұл тоқ көзінен соққы алмау үшін қажет.

Сорғышты «құрғақ» (су алмайынша) жұмыс барысында істеу және су жіберілмейтін канал бойынша пайдалануға болмайды.

Су қоймаларында (тоғандарда, әуіттерде) сорғышты адам бар кезде пайдалануға ТЫЙЫМ САЛЫНАДЫ, немесе жұмыс сорғышының маңында адамдар болмауы тиіс.

Сорғышты өте лас және/немесе тұзды суды, сонымен қатар, судан басқа сұйықтықтарды: улы, отқа қауіпті, агрессивті, жарылғыш (мысалы, нитро ерітінділерін, мұнайды, бензинді, керосинді) сұйық тағамдық өнімдерді, нысапты сору үшін қолданылмайды. Жиналуда сұйықтық температурасы 35°C –тан аспау қажет.