



СДЕЛАНО В РОССИИ

Газовый теплогенератор

Модель КГ-18ПГ



АГ 75

WWW.PROF-TEPLO.RU

РУКОВОДСТВО ПО ЭКСПЛУАТАЦИИ

Модельный ряд портативных газовых воздухонагревателей (далее теплогенератор) разработан для безопасного, эффективного и надежного обогрева помещений. При условии соблюдения инструкций и мер предосторожности, приведенных в настоящем Руководстве, этот теплогенератор прослужит вам долгие годы. В настоящем Руководстве приведены все инструкции, необходимые для эффективного и безопасного использования данного теплогенератора, включая инструкции по техническому обслуживанию и чистке, а также руководство по выявлению неполадок.

Изготовитель В связи с постоянной работой по совершенствованию изделия, повышающей его надежность и улучшающей условия эксплуатации, в конструкции могут быть внесены незначительные изменения, не отраженные в настоящем издании руководства.

Внимание:

- Этот теплогенератор предназначен только для промышленного использования.

- Невыполнение инструкций по эксплуатации, техническому обслуживанию и безопасности, приведенных в настоящем Руководстве, снимает с производителя всю ответственность за несчастные случаи или ущерб, связанные с данным изделием, и может повлечь за собой аннулирование гарантийных обязательств.

Общие указания

- Теплогенераторы предназначены для обогрева промышленных помещений.

- Срок службы газовых теплогенераторов составляет 5 лет со дня продажи. Дальнейшая их эксплуатация после окончания срока службы допускается лишь в случае соответствия газового теплогенератора параметрам, заявленным производителем.

- Перед началом эксплуатации этого изделия внимательно прочитайте настоящую инструкцию по эксплуатации - это необходимо для безопасного и эффективного использования данного теплогенератора.

- Теплогенераторы должны использоваться строго в соответствии с инструкциями производителя. Безопасность и надежность эксплуатации обеспечивается только в том случае, если пользователь ознакомился с информацией, приведенной в настоящем Руководстве и на самом теплогенераторе. Использование теплогенератора в каких-либо целях, кроме указанных в Руководстве, не допускается.

- Все теплогенераторы прежде чем поступить в продажу, проходят строгое тестирование на предмет правильной и безопасной работы. Тем не менее, прежде чем приступить к эксплуатации теплогенератора, пользователь должен тщательно ознакомиться с настоящим Руководством и принять к сведению все содержащиеся в нем предостережения.

Технические характеристики

Модель:	КГ-18ПГ
Используемое топливо:	Природный газ
Давление газа кПа, (атм)	2,0 (0,02)
Тепловая мощность, кВт	18
Производительность по воздуху. М3/ч	850
Источник электропитания В/Гц:	220/50
Двигатель, Вт	25
Объем отапливаемого помещения, м3:	300
Расход топлива, м3/ч	1,53
Габариты изделия	740*340*550
Масса, кг	8,2

Режим работы теплогенератора - продолжительный, под присмотром.

Производитель оставляет за собой право вносить изменения в дизайн и конструкцию аппарата без дополнительного уведомления.

Общая информация, касающаяся установки и эксплуатации

⚠ Это Руководство содержит важную информацию по эксплуатации данного теплогенератора. Пожалуйста, перед началом эксплуатации вашего нового теплогенератора полностью прочтите настоящее Руководство.

Внимание!

Внимательно прочитайте инструкции перед началом эксплуатации. Выясните, где находятся кнопки включения и выключения теплогенератора. Ознакомьтесь со способами управления теплогенератора.

Следуйте инструкциям по техническому обслуживанию и таблице неисправностей, описанным в данном руководстве.

Не загораживайте входное и выходное отверстие теплогенератора.

Не используйте теплогенератор в подвалах и других помещениях, находящихся ниже уровня земли.

В помещении, где работает газовый теплогенератор, должна быть обеспечена постоянная вентиляция в соответствии с техническими характеристиками.

Размер помещения не должен быть меньше указанного в технических характеристиках.

Теплогенератор не должен использоваться в непосредственной близости от взрывоопасных веществ.

Проверьте исправность заземления изделия.

При выключении кабеля из розетки не тяните за кабель питания.

Ремонт износившихся и поврежденных кабелей питания, а также вилок должен производить только квалифицированный рабочий авторизованного сервисного центра.

Для обеспечения безопасности всегда отключайте вилку из розетки перед разборкой теплогенератора, техническим обслуживанием или в случае, когда теплогенератор не используется.

При установке промышленного газового теплогенератора соблюдайте нормы и правила по установке аналогичного оборудования, принятых в вашем регионе.

При подключении теплогенератора к источнику газоснабжения тщательно соблюдайте нормативы, действующие в вашем регионе.

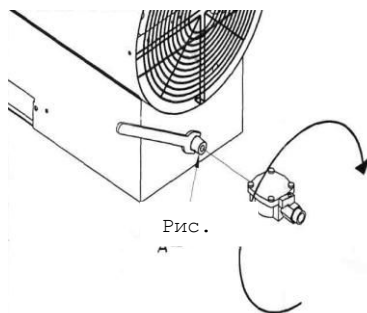
Подключение электропитания

Характеристики сети электропитания, необходимой для эксплуатации обогревателей :

220В, 50Гц, однофазная. Этот обогреватель должен быть подключен к розетке, оснащенной предохранителем на 10 А.

Внимание: теплогенератор должен быть заземлен.

Примечание: Если вилка кабеля питания не подходит к вашей розетке, обратитесь к квалифицированному электрику для замены вилки.



Подключение газа

Этот теплогенератор должен быть подключен к линии подачи природного газа при помощи соответствующего регулятора (требования к давлению газа приведены на паспортной табличке). Подключение к источнику природного газа должен осуществлять квалифицированный специалист.

Предупреждение: держать фиттинг «А» гаечным ключом при закручивании фильтра (рис.1)

Установка и эксплуатация

Установка

1. Определите наименование модели вашего теплогенератора (это можно сделать, сверив информацию, приведенную на паспортной табличке, со схемой, приведенной в данном Руководстве). Все цифры, приведенные ниже, относятся к схеме, приведенной ниже.
2. Подключите теплогенератор к источнику газоснабжения (см. раздел «Подача газа» выше).
3. Подключите вилку кабеля питания (32) к розетке.

Включение теплогенератора

1. Установите регулятор подачи газа (17) в положение «Открыто».
2. Вставьте вилку разъема выносного термостата (38) в разъем для выносного термостата (35).
3. Установите переключатель питания (34) в положение «I».
4. Визуально убедитесь, что теплогенератор работает правильно.

Отключение теплогенератора

1. Установите регулятор подачи газа (17) в положение «Закрыто».
2. Позвольте вентилятору вращаться в течение 5 минут – это необходимо для охлаждения обогревателя.
3. После этого установите переключатель питания (34) в положение «0».
4. Отключите подачу газа.
5. Отключите вилку кабеля питания от розетки.

Экстренное отключение теплогенератора

1. Установите переключатель питания (34) в положение «0».
2. Отключите подачу газа.
3. Установите регулятор подачи газа (17) в положение «Закрыто».
4. Отключите вилку кабеля питания от розетки.
5. Перед дальнейшей эксплуатацией теплогенератора убедитесь в том, что неполадки устранены.

Примечание: Если теплогенератор не используется в течение значительного периода времени, отсоедините его от сети электропитания и от источника газоснабжения.

Использование теплогенератора в летний период для вентиляции помещения

– Установите переключатель питания (34) в положение «I». После завершения эксплуатации установите его в положение «0» и отсоедините вилку кабеля питания от розетки.

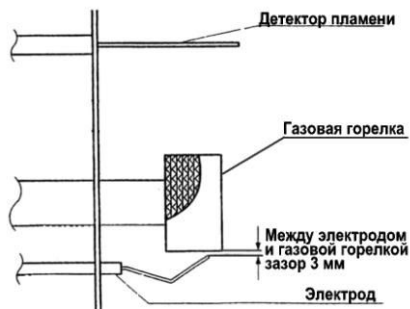
Примечание: Когда теплогенератор используется в качестве вентилятора, не подключайте его к источнику газоснабжения.

Техническое обслуживание

Предупреждение: Перед началом выполнения работ по техническому обслуживанию или устранению неполадок не забудьте отключить теплогенератор от источника электропитания.

По окончании каждого отопительного сезона (или раньше, если теплогенератор эксплуатируется в грязном или запыленном помещении) вам необходимо выполнить следующие работы по техническому обслуживанию теплогенератора.

Подготовительные процедуры



Отключите теплогенератор от розетки и источника газоснабжения. Удалите винты, фиксирующие крышку, затем удалите крышку.

Обслуживание камеры горения

Отсоедините датчик напора воздуха, затем извлеките камеру сгорания. Отсоедините газовую горелку. Проверьте их, очистите, продув в направлении, противоположном направлению потока газа при помощи струи воздуха. Затем проверьте детектор пламени, электрод зажигания на предмет износа и трещин в соответствии с приложенной схемой.

Проверьте и очистите (или, при необходимости, - замените) фильтр (18). Соберите все детали в обратной последовательности и устраните все протечки при помощи герметика.

Подача газа

Для проверки исправности газоснабжения обратитесь в Службу Газа.

Электроснабжение

Убедитесь в том, что болты, фиксирующие двигатель, затянуты достаточно туго, а также в надежности крепления винтов вентилятора. Проверьте надежность соединений всех контактов.

Окончательная сборка

Соберите теплогенератор, внимательно следя за тем, чтобы все винты и оснастка пришлись на место. Подключите теплогенератор и включите его в соответствии с инструкциями по установке и эксплуатации. Проведите проверку работы теплогенератора.

Выявление неисправностей

	Неполадка	Причина
A	Двигатель не запускается	1, 2, 3, 4, 5, 11
B	Теплогенератор отключается	6, 7, 8, 11
C	Вентилятор вращается, но зажигание не работает.	9, 11
D	Поток газа прерывается. Пламя гаснет	8, 9, 11
E	Теплогенератор потребляет слишком много газа	10

Устранение неполадок

Производитель рекомендует поручать все ремонтные работы квалифицированным специалистам.

Причина		
1	Неполадки в подаче электроэнергии.	- Убедитесь в том, что вилка подключена к розетке. - Проверьте наличие электричества в сети электропитания.
2	Двигатель заблокирован/неисправен	- Проверьте двигатель и замените его, если это необходимо.
3	Вентилятор заблокирован/неисправен	- Проверьте вентилятор и замените его, если это необходимо.
5	Переключатель неисправен или неправильно установлен	- Проверьте переключатель и замените его, если это необходимо.
6	Недостаточное давление газа, или давление отсутствует	- Проверьте давление газа в трубе газоснабжения. - Убедитесь в том, что газовый кран открыт.

7	Соленоидный клапан не открывается	- Проверьте исправность и правильность крепления соленоидного клапана, и замените соленоидный клапан.
8	Детектор пламени или зажигательный электрод не отрегулированы или не работают должным образом	- Проверьте эти детали, при необходимости - замените.
9	Загрязнилась или частично заблокированы входная или выходная решетки	Проверьте решетки, при необходимости - очистите
10	Имеется утечка в линии подачи газа	- Немедленно перекройте подачу газа. Обратитесь за помощью в службу газа.
11	Неисправна панель управления	- Проверьте панель управления и замените ее, если это необходимо.

ХРАНЕНИЕ

Хранить теплогенератор рекомендуется в закрытых или других помещениях с естественной вентиляцией при температуре от плюс 5 до плюс 40 °С. Максимальное значение относительной влажности воздуха при хранении не более 80% при температуре 25 °С. Длительно хранить теплогенераторы следует на стеллажах.

Допускается при хранении штабелировать теплогенераторы в два ряда в упаковке изготовителя.

ТРАНСПОРТИРОВАНИЕ

Транспортирование теплогенераторов следует производить в крытых транспортных средствах любого вида, обеспечивающих их сохранность, в соответствии с правилами перевозки грузов, действующими на данном виде транспорта. При внутригородских перевозках тепловентиляторы допускается транспортировать без транспортной упаковки.

При транспортировании должна быть исключена возможность перемещения теплогенераторов внутри транспортных средств. Не допускается попадание воды на упаковку теплогенераторов.

УТИЛИЗАЦИЯ

Утилизация теплогенератора после окончания срока эксплуатации не требует специальных мер, не представляет опасности для жизни и здоровья людей, окружающей среды. Утилизация производится по СанПиН 2.1.7.1322-03 как утилизация для малоопасных веществ.

ГАРАНТИИ ИЗГОТОВИТЕЛЯ

Изготовитель гарантирует соответствие теплогенератора требованиям технических условий при соблюдении правил эксплуатации, изложенных в настоящем руководстве по эксплуатации.

Гарантийный срок эксплуатации теплогенератора - 12 месяцев со дня продажи через розничную сеть, но не более 18 месяцев с момента производства, при соблюдении правил эксплуатации и ухода, предусмотренных настоящим руководством. Для получения расширенной гарантии 36 месяцев, необходимо зарегистрировать продукт на сайте производителя www.prof-teplo.ru процедура простая и не потребует много времени.

Гарантийный срок хранения - 12 месяцев со дня изготовления.

Без предъявления гарантийного и отрывных талонов претензии к качеству работы теплогенератора не принимаются, гарантийный ремонт не производится.

При отсутствии в данном руководстве отметки торгующей организации срок гарантии исчисляется со дня выпуска теплогенератора.

В течение гарантийного срока эксплуатации владелец имеет право в случае неисправности на бесплатный ремонт по предъявлению гарантийного талона.

При этом за ремонт мастерская изымает отрывной талон. Последующие в течение гарантийного срока ремонты выполняются также бесплатно и данные о них записывают в бланк регистрации ремонтов.

При несоблюдении правил эксплуатации, хранения и транспортирования претензии к качеству изделия не принимаются и теплогенератор снимается с гарантии, ремонт производится за счет владельца.

Обмен неисправных теплогенераторов осуществляется в соответствии с действующими правилами обмена промышленных товаров, купленных в розничной торговой сети.

СЛУЧАИ УТРАТЫ ГАРАНТИЙНЫХ ОБЯЗАТЕЛЬСТВ

Не правильно заполнены свидетельство о продаже и гарантийные талоны.

Отсутствие паспорта изделия, гарантийного талона.

При использовании изделия не по назначению или с нарушениями правил эксплуатации.

При наличии механических повреждений (трещины, сколы, следы ударов и падений, деформации корпуса или любых других элементов конструкции).

При наличии внутри изделия посторонних предметов.

При наличии признаков самостоятельного ремонта.

При наличии изменений конструкции.

Загрязнение изделия, как внутреннее, так и внешнее – ржавчина, краска и т.д.

Дефекты, являющиеся результатом неправильной или небрежной эксплуатации, транспортировки, хранения, или являются следствием несоблюдения режима питания,

стихийного бедствия, аварии и т.п.

Гарантия не распространяется на расходные материалы, навесное оборудование. сменные насадки, а также любые другие части изделия, имеющие естественный ограниченный срок службы.

Условия гарантии не предусматривают профилактику и чистку изделия, а также выезд мастера к месту установки изделия с целью его подключения, настройки, ремонта,

консультации.

Транспортные расходы не входят в объем гарантийного обслуживания.

Производитель: ООО «ТеплоТрейд», 453510, Башкортостан, г. Белорецк, ул. С.Тюленина, 14, т. (34792) 4-81-61, 4-81-97

На сайте производителя www.prof-teplo.ru вы можете оставить отзыв о продукции, посмотреть детализовки, сертификаты соответствия, задать интересующие Вас вопросы.

ТЕЛЕФОНЫ И АДРЕСА ЦЕНТРАЛЬНЫХ СЕРВИСНЫХ ЦЕНТРОВ:

- СЦ ООО "Оптимист", Москва, ул.1-я Энтузиастов, д.12, тел. (495) 783-02-02, (495) 673-06-57 – является собственным сервисным центром генерального дистрибьютора в России

- СЦ ООО "Мастер-Энерго", Москва, ул. Первомайская, д.39, тел. (499) 164-04-49

- СЦ ООО "Евросервис", Москва, ул. Щербаковская, д.53, тел. (495) 640-01-14

Узнать адрес и телефон ближайшего к Вам центра технического обслуживания в регионах можно на <http://prof-teplo.ru/addresses.html>

Приложение А Внешний вид теплогенератора КГ-18ПГ

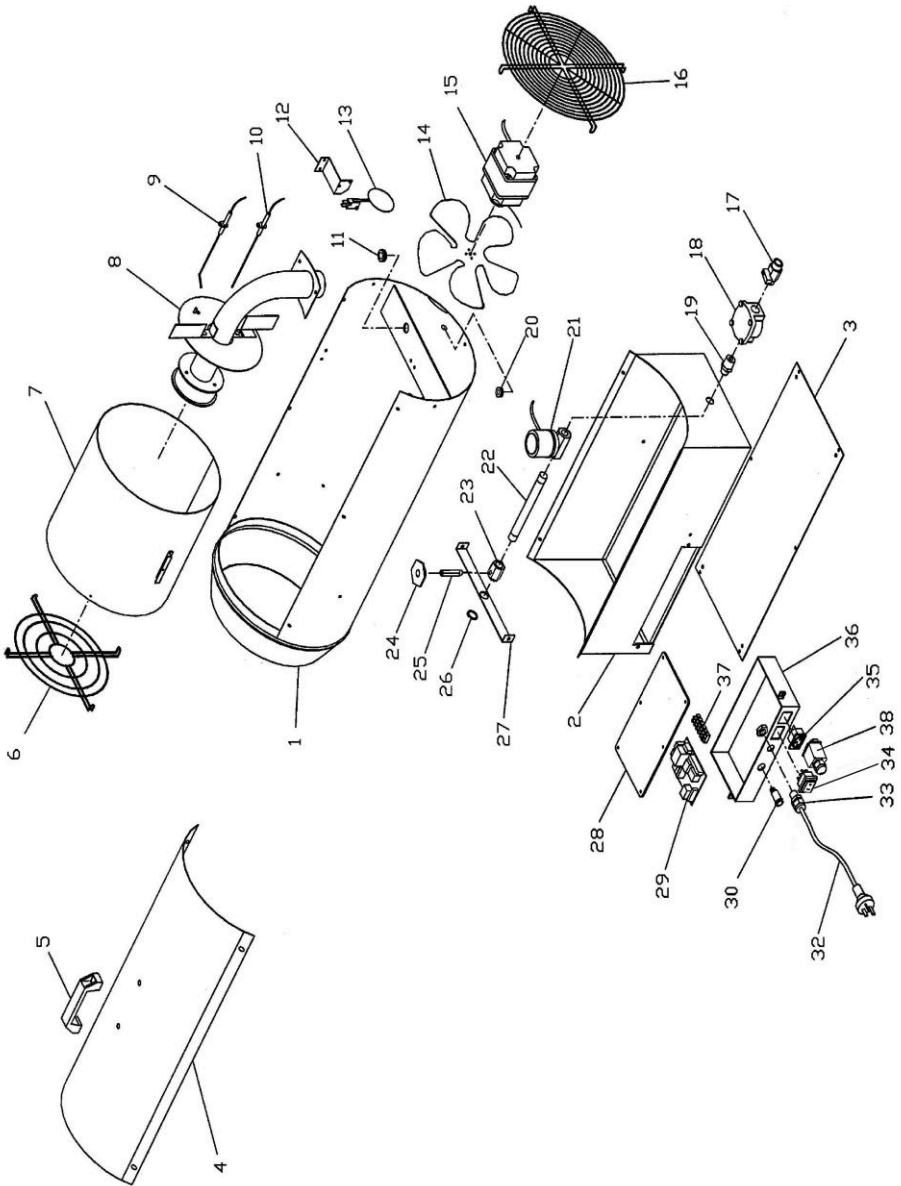


Таблица А1 Перечень деталей к внешнему виду

№	Наименование	КГ-8ПГ	№	Наименование	КГ-18ПГ
1	Корпус	11002	21	Электромагнитный клапан	33446
2	Ложемент	11003	22	Газовая трубка	11010
3	Дно	11004	23	Держатель сопла	11011
4	Крышка верхняя	11005	24	Гайка	11012
5	Ручка	33275	25	Сопло газовое	11013
6	Выходная решетка	11006	26	Зажим сопла	100198
7	Камера сгорания	11007	27	Кронштейн	11014
8	Узел горелки	11008	28	Крышка эл. коробки	100124
9	Электрод	33317	29	Электронная плата*	81090490В
10	Детектор пламени	33066	30	Кнопка перезапуска	70445
12	Кронштейн	33323	32	Шнур питания	33417/03
13	Датчик напора воздуха	33028	33	Уплотнитель кабеля	47417/Е
14	Вентилятор	11001	34	Одинарный выключатель (широкий) *	33124/А
15	Мотор	11000	35	Разъем для выносного термостата*	33070/11
16	Входная решетка	11009	36	Электрическая коробка	100122/А
17	Кран 1/2		37	Клеммная колодка	33045
18	Фильтр	48700	38	Вилка разъема для выносного термостата*	33070/11А
19	Ниппель 1/2-3/8	47134			
20	Втулка резиновая	48431			

* - комплектуется с 2011 года

Свидетельство о приемке

Теплогенератор модели **КТ-18ПГ**

заводской номер № _____

Соответствует требованиям НТД и признан годным к эксплуатации.

Установленный срок службы изделия 5 лет.

Начальник ОТК

МП _____

личная подпись расшифровка подписи _____

число, месяц, год.

СВИДЕТЕЛЬСТВО О ПРОДАЖЕ

Уважаемый покупатель! Убедитесь, что все разделы заполнены разборчиво и без исправлений.

Изделие
Модель
Заводской номер
Дата продажи
Фамилия и подпись продавца
Печать фирмы продавца

Изделие проверялось во всех режимах работы в моем присутствии:

(подпись покупателя)
продавца)

(подпись

Изделие не проверялось по причине:

<p>корешок ТАЛОНА № 3 на ремонт теплового оборудования изъят талон № _____ 20__ г. Исполнитель _____</p>	<p>корешок ТАЛОНА № 2 на ремонт теплового оборудования изъят талон № _____ 20__ г. Исполнитель _____</p>	<p>корешок ТАЛОНА № 1 на ремонт теплового оборудования изъят талон № _____ 20__ г. Исполнитель _____</p>
<p>ГАРАНТИЙНЫЙ ТАЛОН № 3 на ремонт теплового оборудования</p>	<p>ГАРАНТИЙНЫЙ ТАЛОН № 2 на ремонт теплового оборудования</p>	<p>ГАРАНТИЙНЫЙ ТАЛОН № 1 на ремонт теплового оборудования</p>
<p>Издание _____ Продано магазином _____ (наименование, номер и адрес магазина)</p>	<p>Издание _____ Продано магазином _____ (наименование, номер и адрес магазина)</p>	<p>Издание _____ Продано магазином _____ (наименование, номер и адрес магазина)</p>
<p>Дата продажи _____ 20__ г. штамп магазина _____ Личная подпись продавца _____</p>	<p>Дата продажи _____ 20__ г. штамп магазина _____ Личная подпись продавца _____</p>	<p>Дата продажи _____ 20__ г. штамп магазина _____ Личная подпись продавца _____</p>
<p>Выполненные работы: _____ _____</p>	<p>Выполненные работы: _____ _____</p>	<p>Выполненные работы: _____ _____</p>
<p>Исполнитель _____ Владелец _____ _____ (фамилия, имя, отчество) (фамилия, имя, отчество)</p>	<p>Исполнитель _____ Владелец _____ _____ (фамилия, имя, отчество) (фамилия, имя, отчество)</p>	<p>Исполнитель _____ Владелец _____ _____ (фамилия, имя, отчество) (фамилия, имя, отчество)</p>
<p>наименование _____ предприятия, _____ выполнившего _____ ремонт и его адрес _____ М.П. _____ _____</p> <p>должность и подпись руководителя предприятия _____ выполнившего ремонт _____</p>	<p>наименование _____ предприятия, _____ выполнившего _____ ремонт и его адрес _____ М.П. _____ _____</p> <p>должность и подпись руководителя предприятия _____ выполнившего ремонт _____</p>	<p>наименование _____ предприятия, _____ выполнившего _____ ремонт и его адрес _____ М.П. _____ _____</p> <p>должность и подпись руководителя предприятия _____ выполнившего ремонт _____</p>

McGrp.Ru



Сайт техники и электроники

Наш сайт McGrp.Ru при этом не является просто хранилищем [инструкций по эксплуатации](#), это живое сообщество людей. Они общаются на форуме, задают вопросы о способах и особенностях использования техники. На все вопросы очень быстро находят ответы от таких же посетителей сайта, экспертов или администраторов. Вопрос можно задать как на форуме, так и в специальной форме на странице, где описывается интересующая вас техника.